

SCHEDA TECNICA PERFORATRICE GEOMECC MP6

SOTTOCARRO

Lunghezza	mm	2560
Larghezza	mm	1720
Pattini	mm	300
Pressione Specifica al suolo	N/cm ²	5,64

MOTORE DIESEL

Deutz TCD 3.6 Stage IIIB

Potenza erogata a 2300 rpm	kW/Hp	85/114
Capacità serbatoio carburante	litri	70

MAST

Corso testa di rotazione	mm	3500
Velocità avanzamento testa	m/min	38
Forza di spinta	kN/kg	26/2651
Forza di estrazione	kN/kg	38,5/3925

ARGANO IDRAULICO

Forza di sollevamento max	kN/kg	20/2000
Diametro fune	mm	10
Velocità fune min/max	m/min	25,9/31,7

MORSE IDRAULICHE

Morsa di bloccaggio diam. min/max	mm	60-260
Forza di chiusura	kN	196

ROTARY IDRAULICA

MARCIA LENTA	GIRI min-max	Pressione (bar)	Coppia (kgm)
Cilindrata motore al minimo	0 - 51	200	850
Cilindrata motore al massimo	0 - 114	200	385
MARCIA VELOCE	GIRI min-max	Pressione (bar)	Coppia (kgm)
Cilindrata motore al minimo	0 - 124	200	350
Cilindrata motore al massimo	0 - 275	200	160

DIMENSIONI E PESO

Lunghezza	mm	6730
Larghezza	mm	1720
Altezza	mm	2500
Peso	Kg	8000

ACCESSORI IN DOTAZIONE

Lubrificatore di linea	lt/bar	8.5/21
Pompa schiumogeni	lt/bar	30/50

Radiocomando

DOCUMENTAZIONE

La macchina viene fornita accompagnata dalla seguente documentazione:

- manuale operativo e di manutenzione
- manuale ricambi
- Certificato di conformità CE

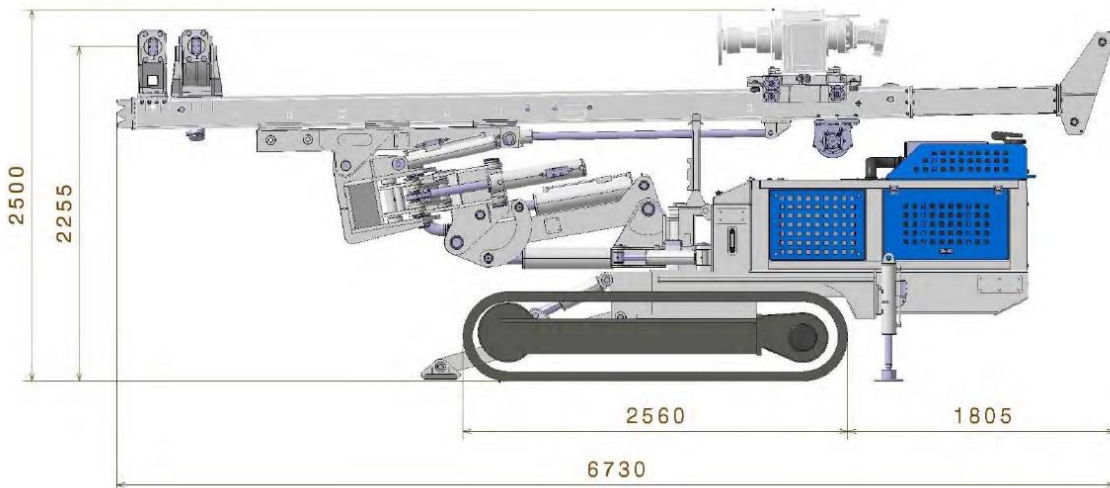
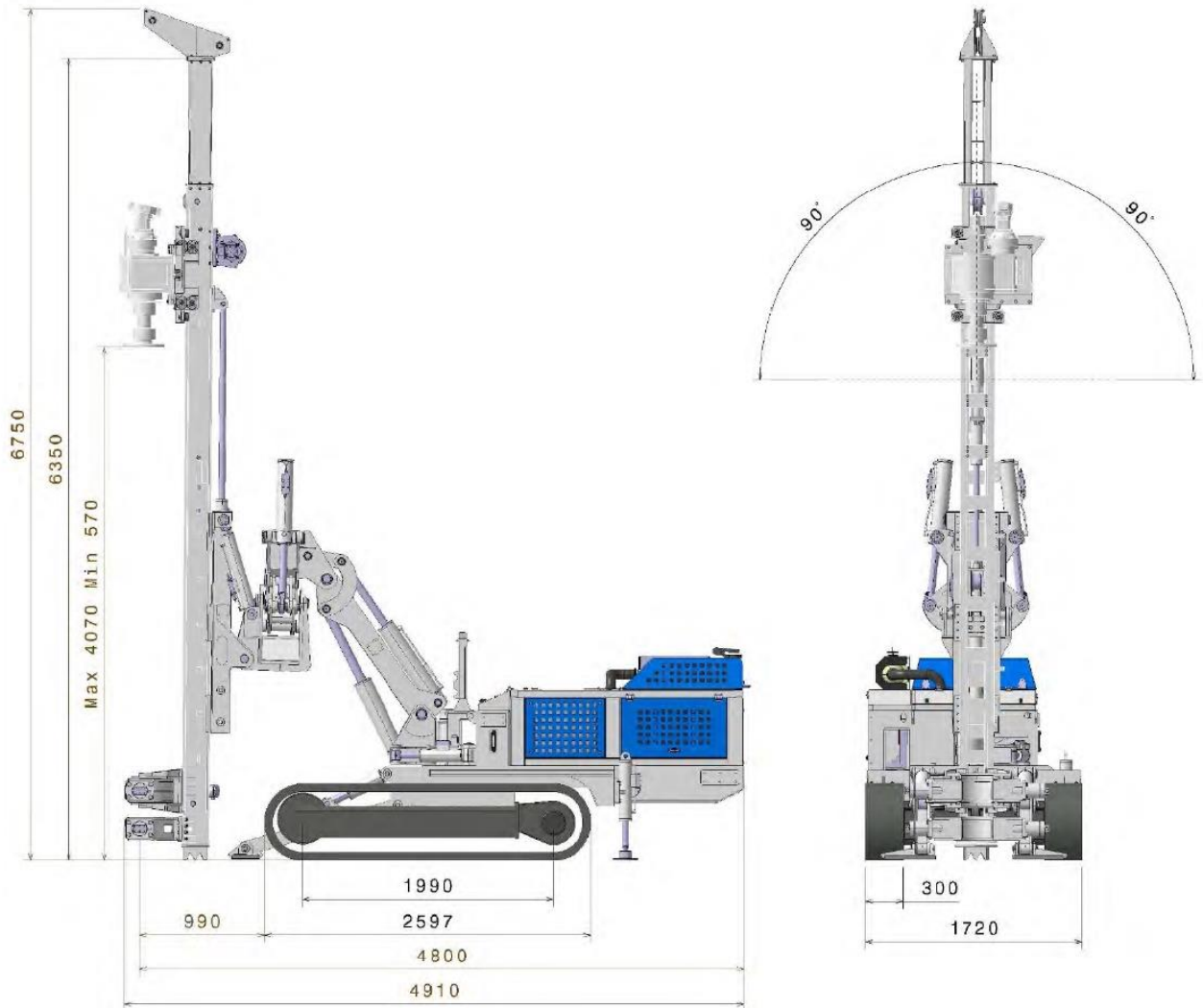
SISTEMI DI SICUREZZA

La macchina è provvista dei sistemi di sicurezza previsti dalle norme CE, quali:

- allarme di movimentazione cingoli con lampeggiante
- selettore di sicurezza movimentazione cingoli/perforazione
- stop di emergenza su pannello comandi, a bordo macchina e sull'antenna
- allarme stop di sicurezza inserito
- protezione marmitta
- griglia di protezione area di lavoro



DIMENSIONI:



MOVIMENTI:

