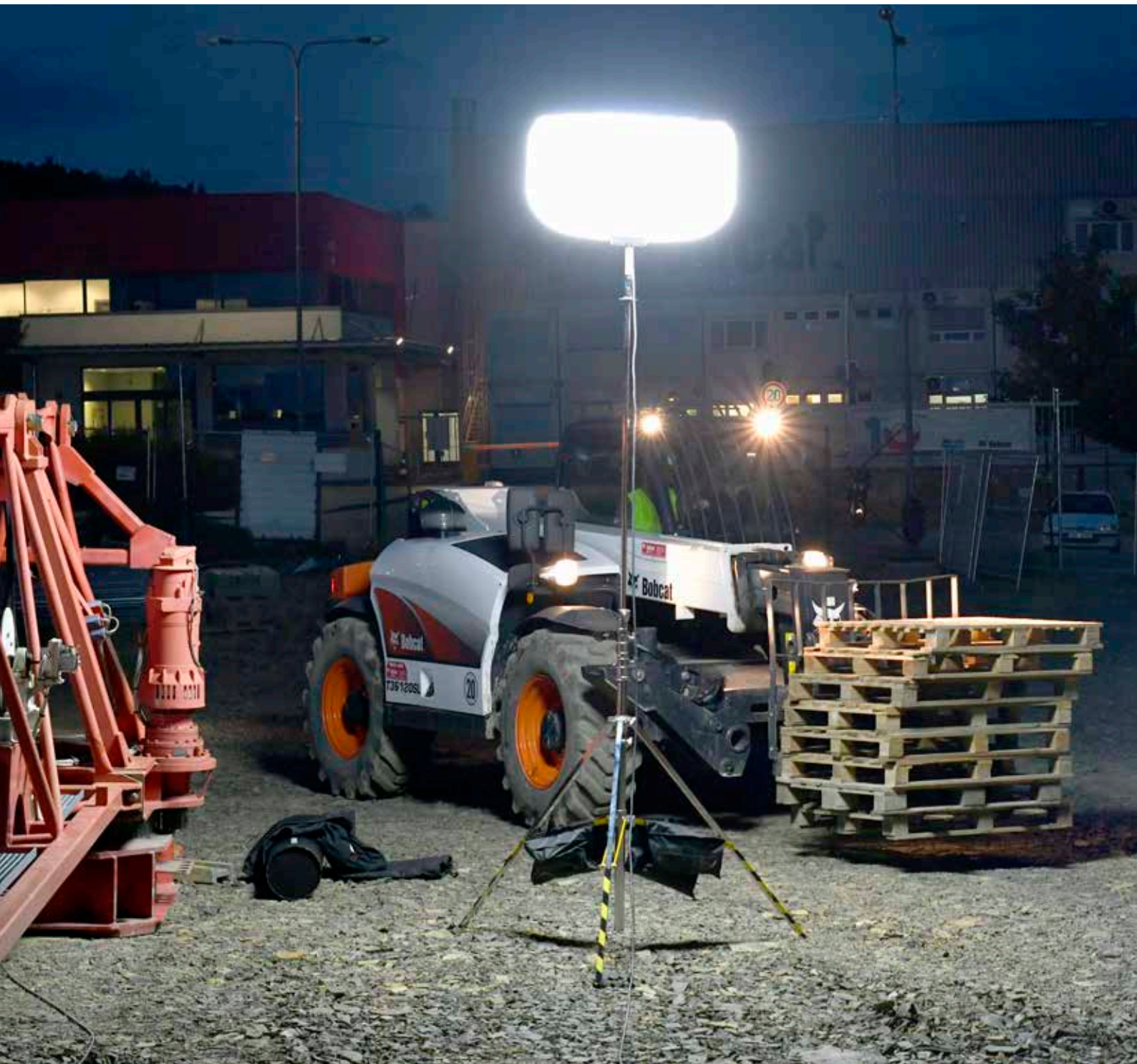


# DOOSAN

BL 400 LED | Pallone di illuminazione



# BL 400 LED | Pallone di illuminazione

Pallone di illuminazione	BL 400 LED
<b>Informazioni generali</b>	
Potenza	400 W ( 4 × 100 W )
Tipo	LED
Dimensioni imballo	100 × 30 × 30 cm
Peso del pallone	7 kg
Diametro involucro	90 cm
<b>Illuminazione</b>	
Superficie illuminata	615 m <sup>2</sup>
Intensità luminosa sotto il pallone a 4 m	205 lux
Flusso luminoso max (lumen)	50 000 lm
<b>Sicurezza</b>	
Resistenza al vento	100 km/h
Rumorosità	58 dBA
Classe di protezione	IP 54
Pressione interna	3 mbar
Tempo di gonfiaggio	45 s
Temperatura di esercizio	-20 / +45° C
Accensione	Immediata
<b>Impianto elettrico</b>	
Frequenza	50 - 60 Hz
Tensione alimentazione	100 ~ 240 V
Numero di LED	4
Cavo di alimentazione	3G1.5
Protezione (fusibile)	10 A
Unità LED	4 unità indipendenti
Generatore richiesto	1 kVA
Controller di potenza	Schuko (opzione GB)
Lunghezza cavo	9 m

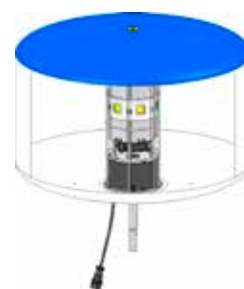


## Resistenza

- Pallone in tessuto adatto all'uso per lavori pubblici e costruzione
- Resiste ai fattori ambientali (insetti, pioggia, ecc) – IP54
- Resiste a venti fino a 100 km/h e ai raggi UV

## Trasportabilità

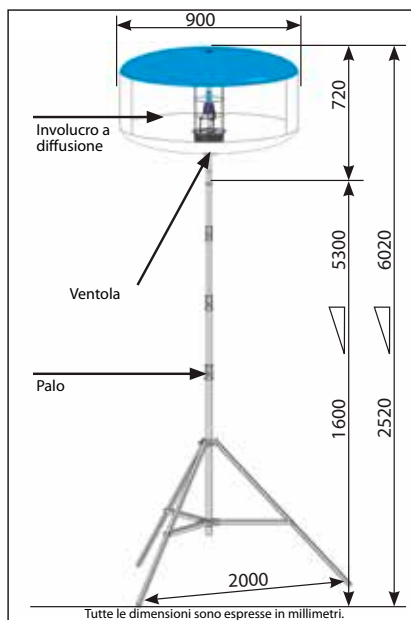
- Facile da trasportare: 10 kg (peso del pallone + custodia)
- Custodia di trasporto rigida (L 100 cm – diametro 26 cm)
- Autogonfiante in 45 s per un'illuminazione istantanea
- Basta una sola persona per l'installazione: messa in opera istantanea
- Lampade LED: riaccensione istantanea
- 3 sacche zavorra specificamente disegnate



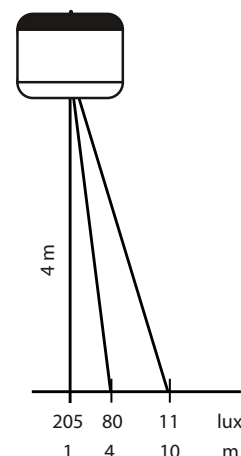
## Versatilità

- Installabile su treppiede o altra attrezzatura
- Segue i lavori in cantiere assicurando una maggiore produttività

- Barre di protezione in acciaio attorno ai LED
- Facile manutenzione grazie alle unità LED intercambiabili



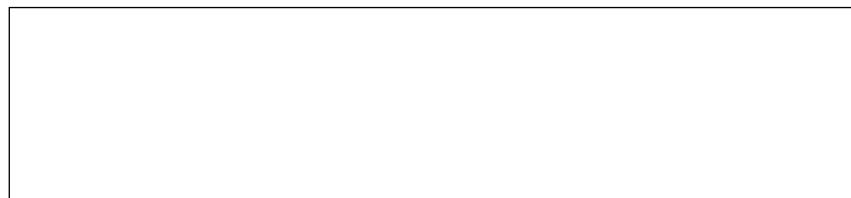
Altezza del supporto telescopico



## Comfort e sicurezza

- Luce non abbagliante
- Non proietta ombra, assicurando illuminazione precisa su superfici irregolari
- Area illuminata a livello rischio 1 (standard EN12464-2): 615 m<sup>2</sup>
- Area illuminata in ambiente all'aperto (standard EN1838): 3000 m<sup>2</sup>

[www.doosanportablepower.eu](http://www.doosanportablepower.eu)



**Portable Power**

Le caratteristiche del prodotto possono subire variazioni senza preavviso. I prodotti Doosan Portable Power illustrati potrebbero raffigurare modelli non standard.

