

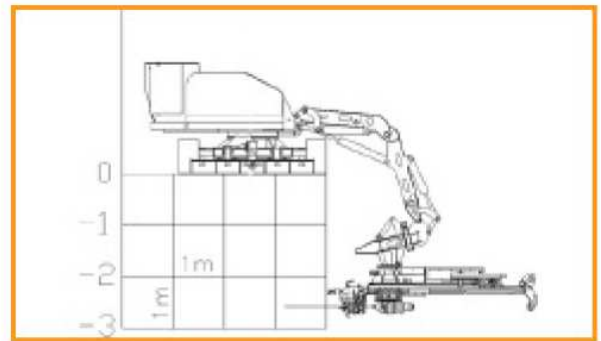
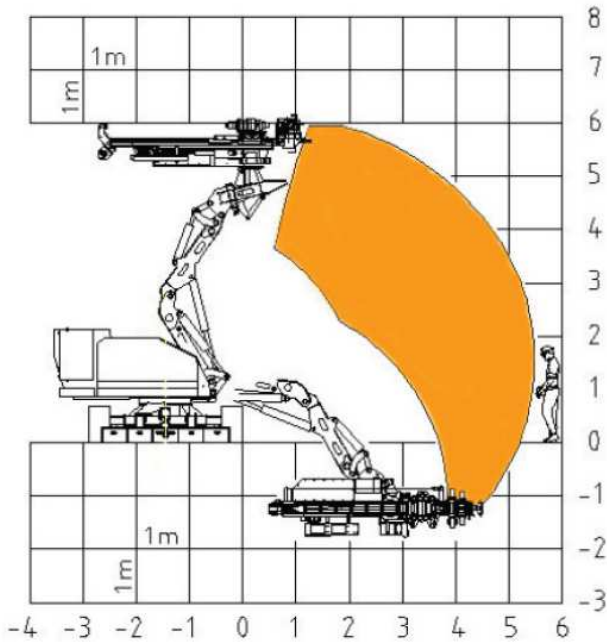


SCHEDA TECNICA PERFORATRICE BABY GIRAFFA ENGINEERING P

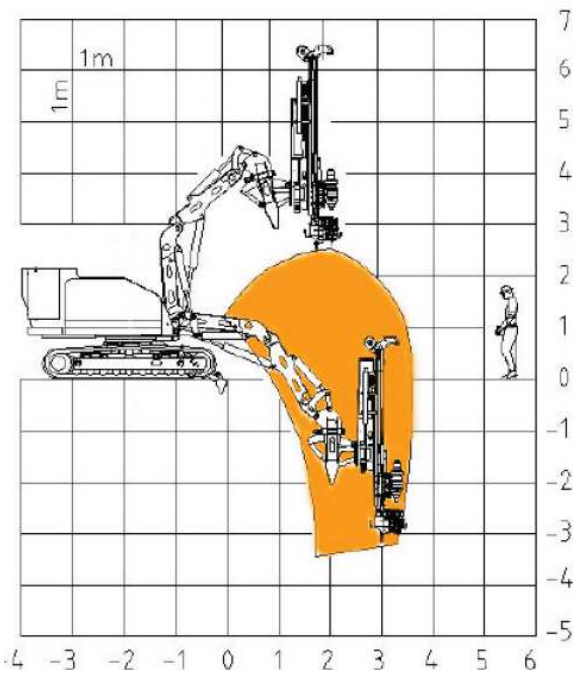
Unità da perforazione autonoma oleodinamica radiocomandata, idonea alla messa in opera di barre auto perforanti e all'utilizzo di martello fondo foro composta da:

CARRO CINGOLATO			
Carreggiata variabile	mm		2400-2900
Motore	Mod		DEUTZ TCD 4.1 TIER 4
Potenza	kW		115
Serbatoio olio idraulico	l		350
Serbatoio gasolio	l		180
Pendenza superabile	%		85%
GRUPPO DI PERFORAZIONE Slitta CID 200			
Lunghezza mast	mm		4850
Corsa utile	mm		3250
Tiro -Spinta	daN		4000
Velocità motore salita-discesa	n.		2
Corsa per aste	mm		3000
Prima asta	mm		3600
Corsa controslitta (azionata da cilindro idraulico)	mm		600
Rotazione slitta su ralla verticale	Gradi		360°
Rotazione slitta su ralla orizzontale	Gradi		+/- 95°
Inclinazione frontale slitta porta perforatore	Gradi		+/- 15°
GRUPPO MORSE			
Passaggio max. guida aste	mm		230
Passaggio max. morsa	mm		170
Passaggio max morsa con svitatore	mm		170
Coppia svitatore	daNm		1800
MARTELLO A ROTOPERCUSSIONE IDRAULICO MARINI MA500ID			
Coppia max	daN		500/250
Giri Max	rpm		40/80
Frequenza battiti	cpm		2100 - 2300
Energia di impatto	Nm		320
Aria richiesta allo spurgo	lpm		600/1500 @ (6/15 bar)
Acqua richiesta allo spurgo	lpm		6/20 @ (3/15 bar)
Pressione cemento allo spurgo	bar		50
ARGANO			
Tiro max. argano	Kg		500
Diam. fune argano	mm		6
Lunghezza fune argano	m		20
OPTIONALS E ACCESSORI			
Lubrificatore di linea			
Pompa schiuma			
Elettro pompa per rifornimento gasolio			
Kit lavaggio completo di lancia, tubo ed avvolgitore			
Carrello porta-testa con traslazione laterale idraulica			
Gabbia di protezione con apertura idraulica con dispositivo per la riduzione della velocità d'avanzamento del carrello porta martello e del numero di giri del martello per consentire l'operazione del cambio asta in sicurezza con gabbia aperta			
DIMENSIONI E PESO(trasporto)			
Peso	Kg		13.000
Larghezza	mm		2.500
Altezza	mm		2.800
Lunghezza	mm		5.800

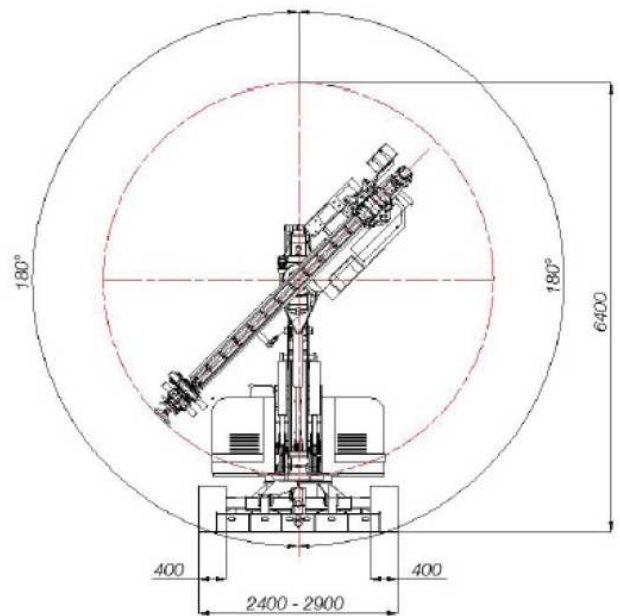
PERFORAZIONE IN ORIZZONTALE E AREA DI LAVORO
Horizontal drilling - Working area



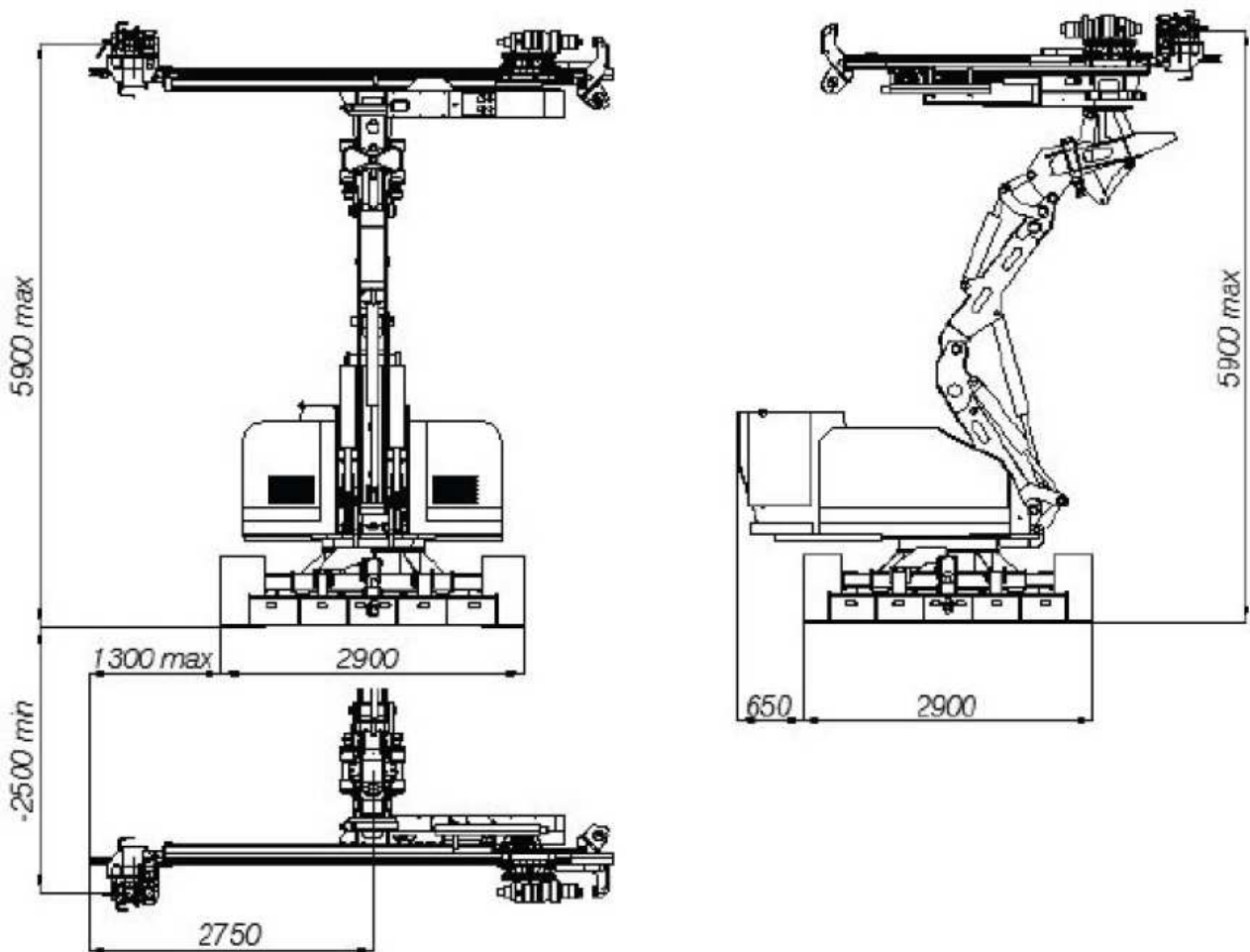
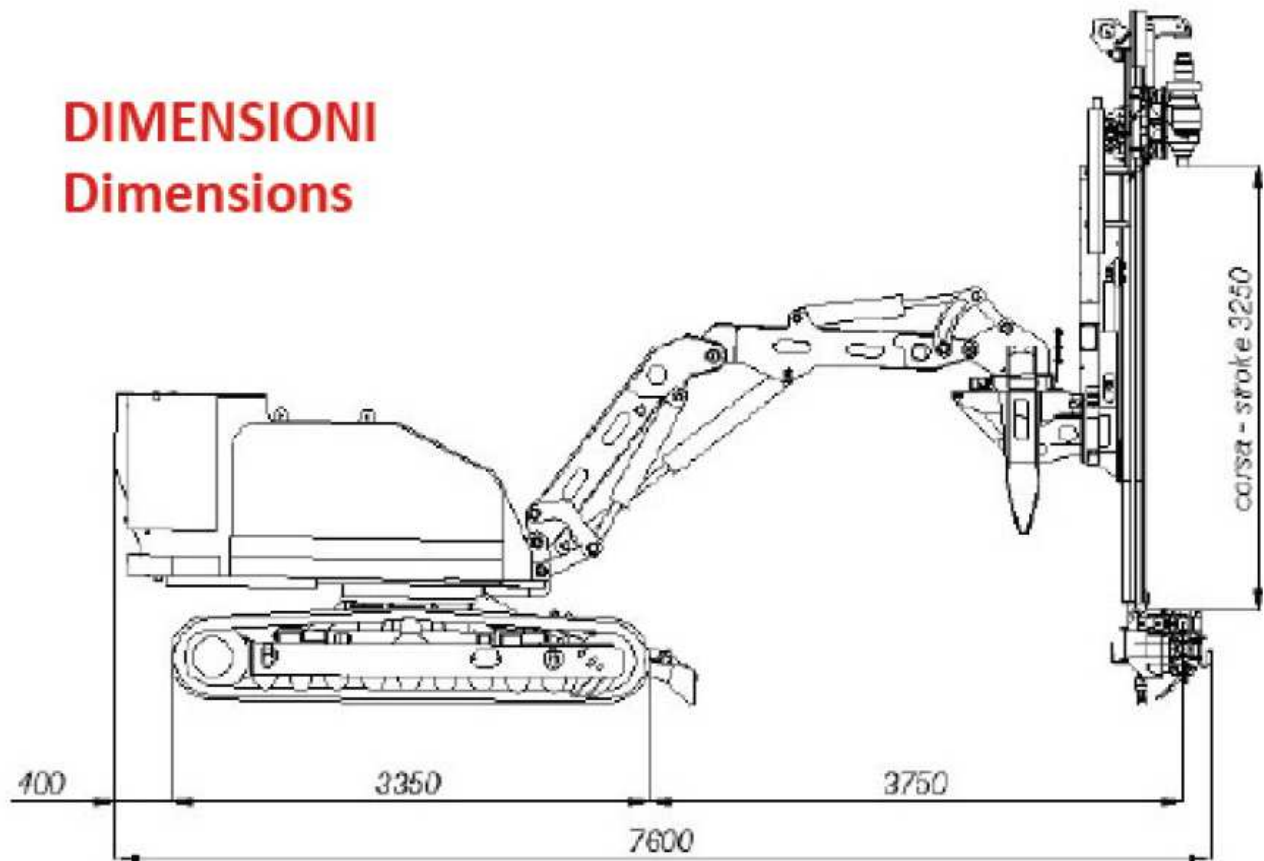
PERFORAZIONE IN VERTICALE E AREA DI LAVORO
Vertical drilling - Working area



PERFORAZIONE IN VOLTA / Bolting



DIMENSIONI
Dimensions





Gabbia di protezione



Pompa per acqua e kit lavaggio



**Argano idraulico a cima
colonna con falcone**

**Carrello porta martello
con traslazione laterale idraulica**