



SCHEDA TECNICA PERFORATRICE IDRAULICA MDT 230 K

CARRO CINGOLATO

Passo	mm	2.825
Lunghezza	mm	3.530
Larghezza	mm	2.500
Pattini	mm	600
Variatione di pendenza max	gradi	15
Velocità di traslazione	Km/h	1.5

CENTRALE IDRAULICA

Motore Diesel	tipo	Deutz TCD 2012 L06
Potenza motore	Kw @rpm	147 @ 2.300
Livello di potenza acustica garantito	dB(A)	114
Livello di pressione acustica posto operatore a 3m	dB(A)	81,7
Capacità serbatoio olio	L	500
Serbatoio gasolio	L	200

ANTENNA

Corsa utile	mm	10.500
Altezza totale con verricello	mm	14.830
Altezza totale senza verricello	mm	13.140
Traslazione	mm	1000
Forza spinta	N	100.000
Forza tiro	N	100.000
Velocità carrello rotary (perforazione)	m/min	7,5
Velocità max. carrello rotary (manovra)	m/min	40

TESTA DI ROTAZIONE TR 32000 – 140 – 4M

Marce	n.°	3
Coppia massima	Nm	32.000
Giri massimi	rpm	80
Passaggio interno	mm.	120
Passaggio girevole	In.	2"
Filetto albero millerighe	In.	4"1/2

GRUPPO MORSE

Diam di serraggio (min-max)	mm	60-340
Forza di chiusura	daN	23.000
Coppia svitaggio	daNm	4.800

ARGANO IDRAULICO

Tiro massimo	daN	2.000
Capacità fune	m	46
Velocità fune	m/min	46/60

DIMENSIONI DI TRASPORTO

Lunghezza (con/senza argano)	mm	14830/13140
Larghezza	mm	2.500
Altezza	mm	3.150
Peso	Kg	23.000

DOCUMENTAZIONE

La macchina viene fornita accompagnata dalla seguente documentazione:

- manuale operativo e di manutenzione
- manuale ricambi
- Certificato di conformità CE

SISTEMI DI SICUREZZA

La macchina è provvista dei sistemi di sicurezza previsti dalle norme CE, quali:

- allarme di movimentazione cingoli con lampeggiante
- selettore di sicurezza movimentazione cingoli/perforazione
- stop di emergenza su pannello comandi, a bordo macchina e sull'antenna
- allarme stop di sicurezza inserito
- protezione marmitta

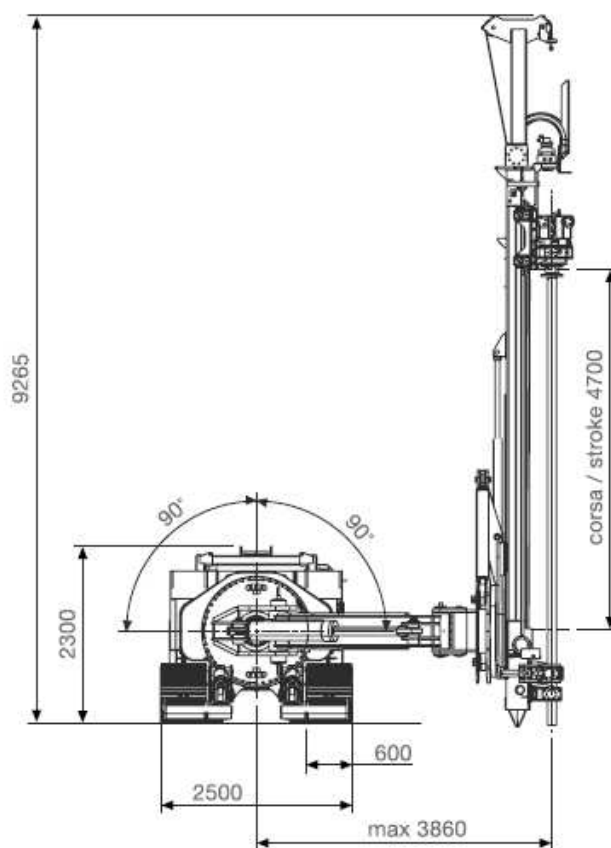
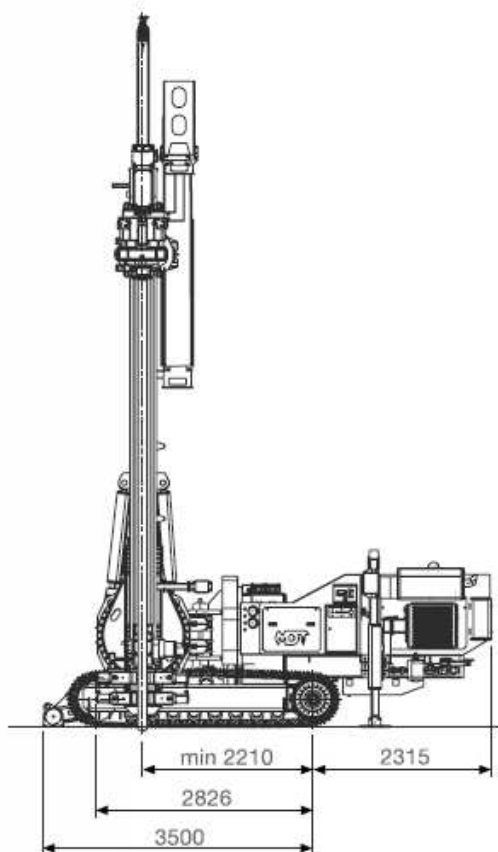


ACCESSORI PERFORATRICE IDRAULICA MDT 230 K

ACCESSORI IN DOTAZIONE

Lubrificatore di linea	lt/bar	22000/25
Pompa schiuma/acqua	lt/bar	50/50
Radiocomando	n.	1
Carrello morsa traslante	n.	1
Filtro antiparticolato	n.	1
Kit luci di lavoro	n.	1
Kit jet grouting completo di: <ul style="list-style-type: none"> ✓ Timer ✓ Mandrino passante per aste d.90 mm e 114 mm ✓ Registratore parametri di perforazione e iniezione ✓ Prolunghe leggere complete di carrello guida aste, n.2 elementi a traliccio della lunghezza di 6 metri cadauno (PT6000-01 + PT6000-1) per una corsa utile di 18570 mm e un ingombro totale di 21340 mm 	n.	1

VERSIONE VERTICALE



VERSIONE GALLERIA

