



SCHEDA TECNICA PERFORATRICE IDRAULICA MDT 80 B

CARRO CINGOLATO

Passo	mm	1.840
Lunghezza	mm	2.360
Larghezza max.	mm	1.800
Pattini	mm	400
Variatione di pendenza max	gradi	18
Velocità di traslazione	Km/h	1,5

CENTRALE IDRAULICA

Motore diesel	tipo	Deutz TCD 2013 L04
Potenza motore	Kw@rpm	119@2.200
Livello di potenza acustica garantito	dBA	109
Livello di pressione acustica posto operatore a 3 m	dBA	79
Capacità serbatoio olio idraulico	l	250
Serbatoio gasolio	l	140

ANTENNA

Corsa utile max.	mm	CORSA MODULARE 1530 / 1860 / 2200 / 3.700
Altezza totale	mm	5.825
Traslazione	mm	315
Forza spinta	daN	7.000
Forza tiro	daN	7.000
Velocità carrello rotary (perforazione)	m/min	8,5
Velocità max. carrello rotary(manovra)	m/min	40

TESTA DI ROTAZIONE TR 15000-2M

Marce	n.	3
Coppia massima	Nm.	15.000
Giri massimi	rpm	186
Passaggio interno	mm	98
Passaggio giunto girevole	in.	2"
Filetto canotto flottante	in.	MASCHIO 3"1/2 API

GRUPPO MORSE

Diametro di serraggio (min-max)	mm	48-325
Forza di chiusura	daN	23.000
Coppia svitaggio	daNm	4.800

ARGANO IDRAULICO

Tiro massimo	daN	1.350
Capacità fune	M	46
Velocità fune	m/min	40/53

DIMENSIONI DI TRASPORTO

Lunghezza (con/senza argano)	mm	5.825
Larghezza	mm	1.800
Altezza	mm	2.670
Peso	Kg	9.000

DOCUMENTAZIONE

La macchina viene fornita accompagnata dalla seguente documentazione:

- manuale operativo e di manutenzione
- manuale ricambi
- Certificato di conformità CE

SISTEMI DI SICUREZZA

La macchina è provvista dei sistemi di sicurezza previsti dalle norme CE, quali:

- allarme di movimentazione cingoli con lampeggiante
- selettore di sicurezza movimentazione cingoli/perforazione
- stop di emergenza su pannello comandi, a bordo macchina e sull'antenna
- allarme stop di sicurezza inserito
- protezione marmitta

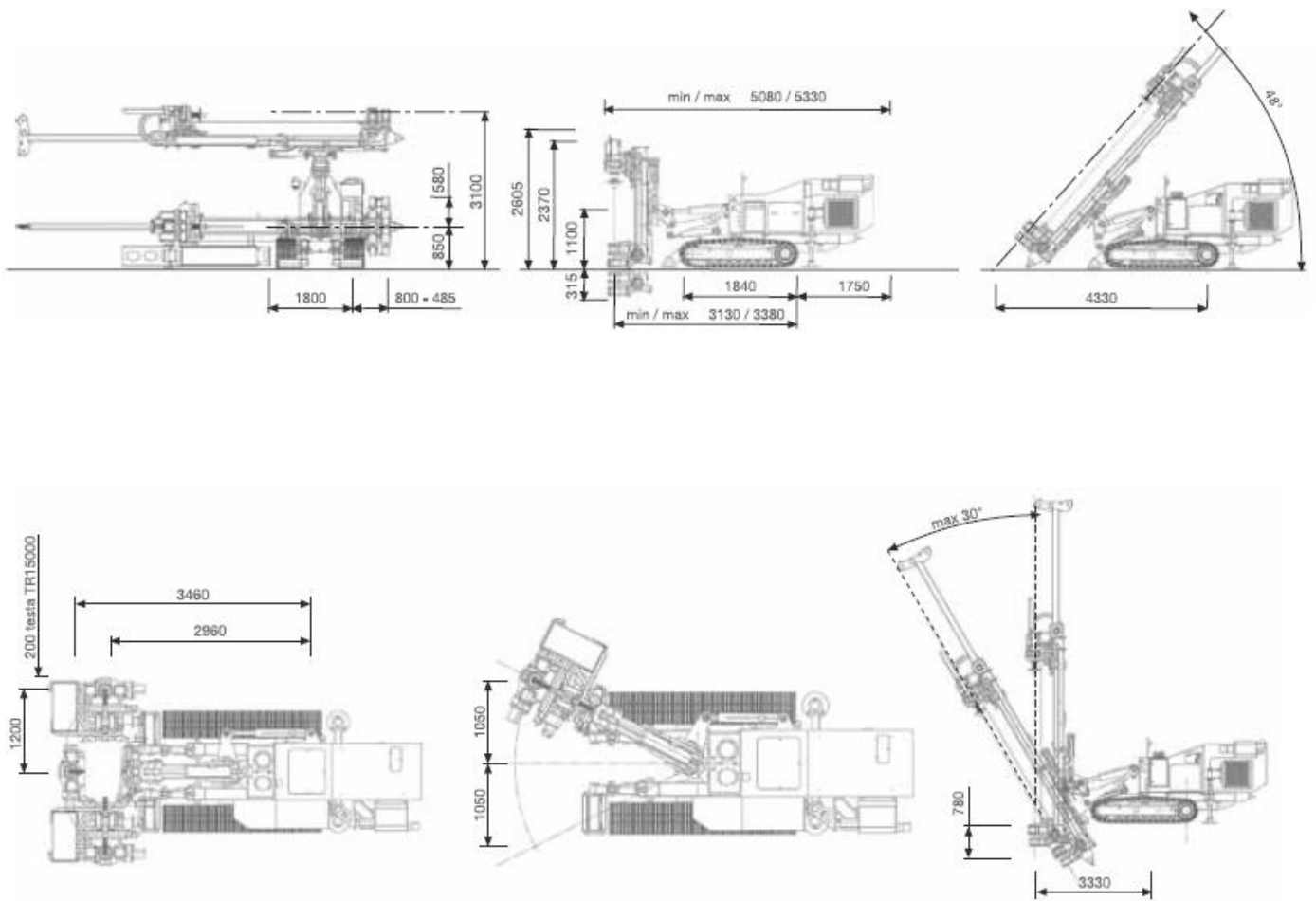


ACCESSORI PERFORATRICE IDRAULICA MDT 80 B

ACCESSORI IN DOTAZIONE

Lubrificatore di linea	lt/bar	22000/25
Pompa schiuma/acqua	lt/bar	50/50
Radiocomando	n.	1

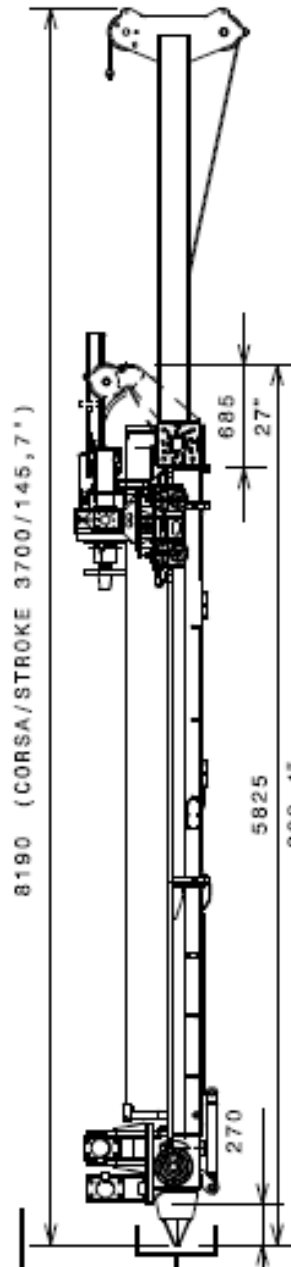
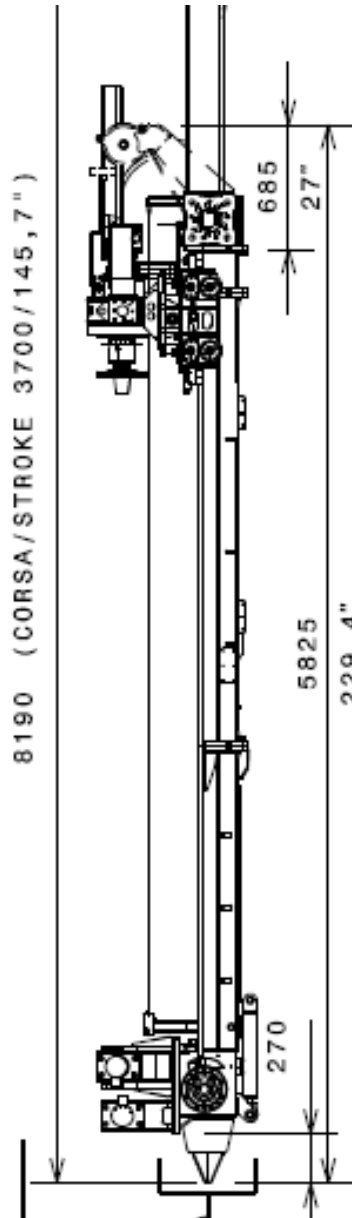
MOVIMENTI



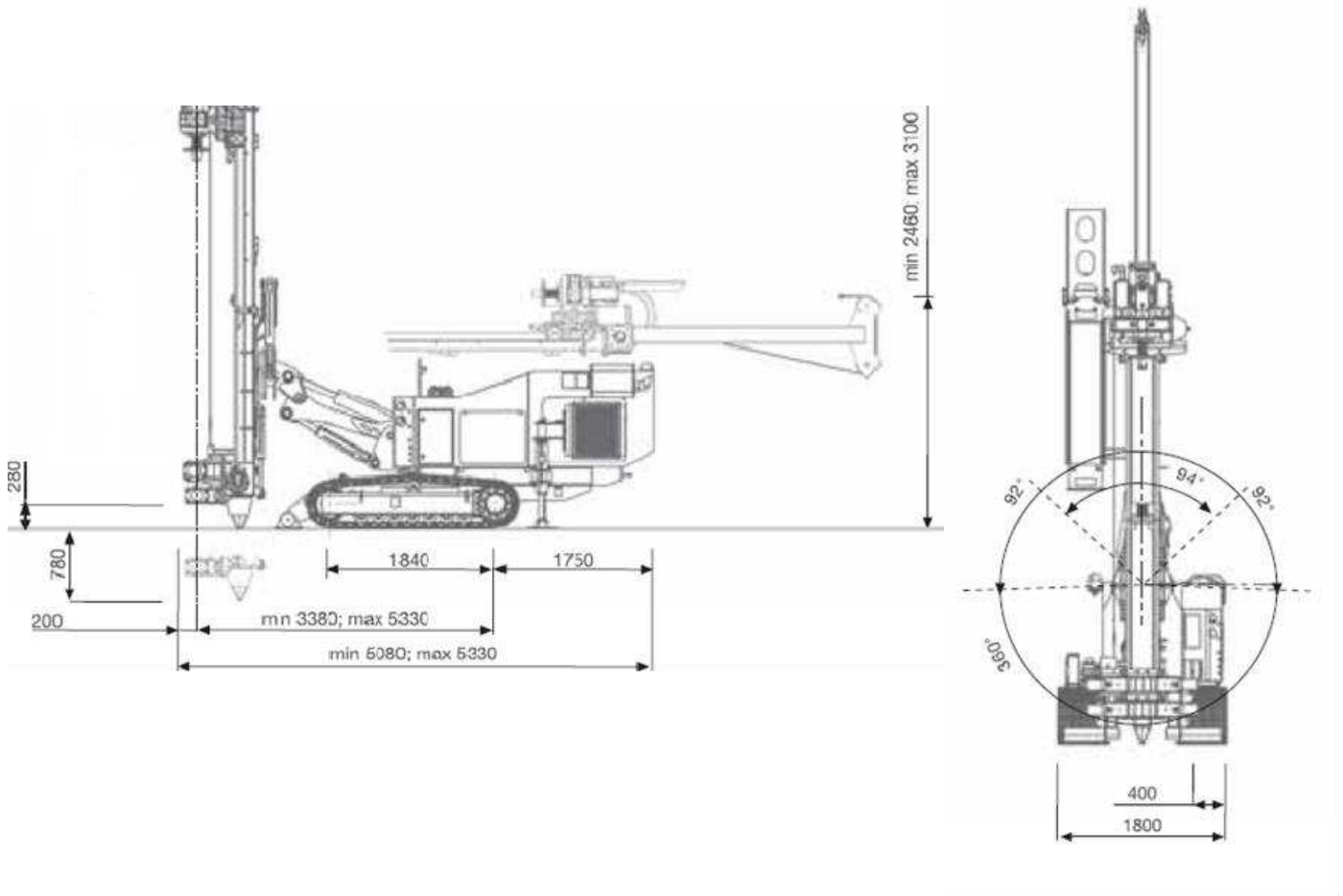
INGOMBRI:

CONFIGURAZIONE CON FALCHETTO MAST CORTO:

CONFIGURAZIONE CON FALCONE MAST LUNGO:



INGOMBRI:



INGOMBRI TRASPORTO:

