

DOOSAN modello 10/124 - 14/144 Stage IV Final

MOTOCOMPRESSORE

Resa d'aria - m ³ /mn (cfm)	12,0 (425)- 11,3(400)
Pressione nominale d' esercizio – bar (psi)	10,3 (150) -13,8 (200)
Pressione max. d' esercizio – bar (psi)	12,1 (175) - 15,5 (225)
Taratura valvola di sicurezza – bar (psi)	17,0 (250)

MOTORE

Marca	CUMMINS
Modello	QSB 4.5
N. di cilindri	4
Velocità a pieno carico – giri/min	2350-2100
Potenza – kW (CV)	122 (163)
Impianto elettrico – volt	24
Raffreddamento	Acqua
Capacità serbatoio carburante – litri	239
Capacità serbatoio DEF - litri	19*
Uscite aria – BSPT (filettatura standard inglese)	1X1¼" & 3 x ¾"

LIVELLO DI EMISSIONE ACUSTICA

Pienamente conforme alla direttiva 2000/14/CE (2006) sulla rumorosità all' aperto L _W a	99
---	----

PNEUMATICI

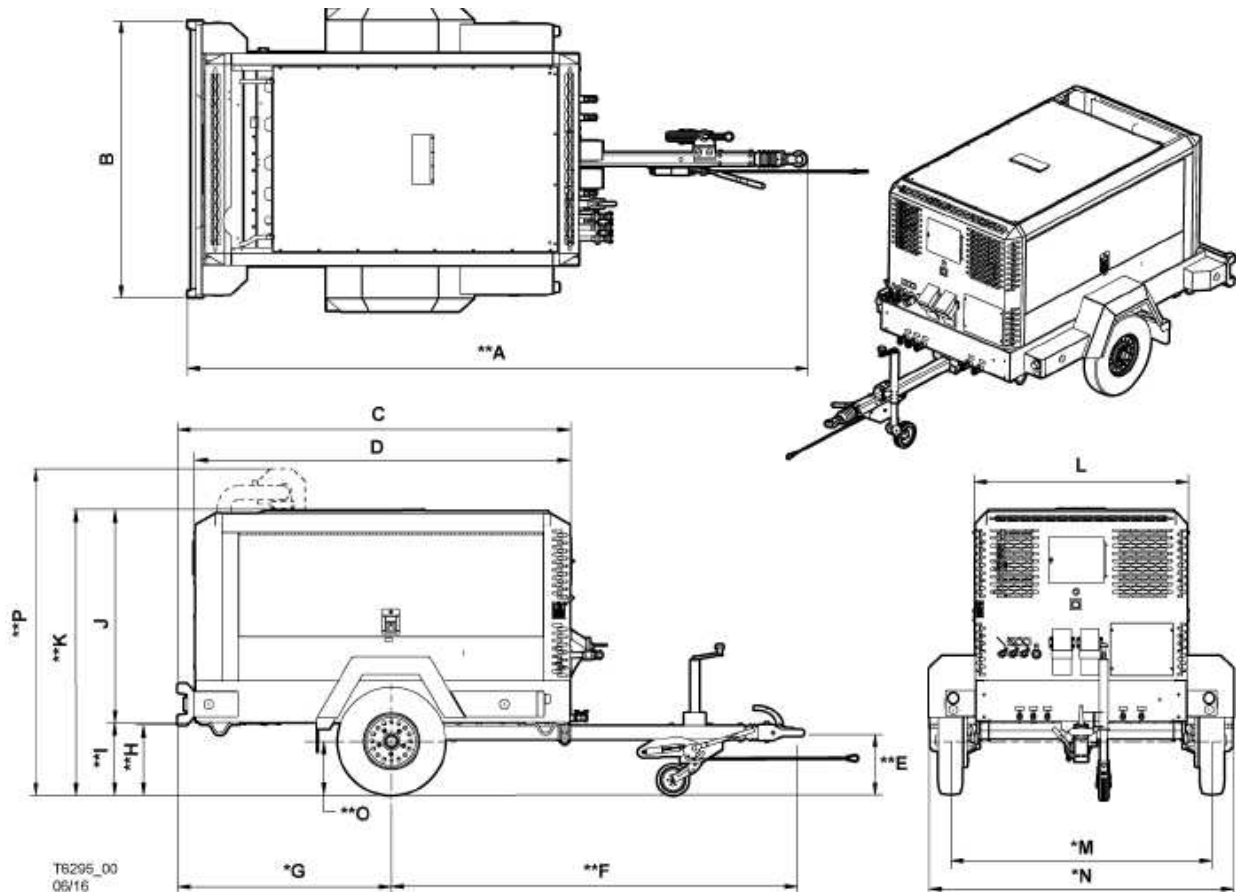
Dimensioni dei pneumatici	225/75 R16
Numero ruote	2

DIMENSIONI (CON TELAIO CARRELLATO)

Lunghezza (con telaio carrellato fisso) – mm	4060
Lunghezza min/max (con telaio carrellato regolabile) - mm	4220/4445
Larghezza – mm	1985
Altezza – mm	1810
Altezza da terra – mm	250
Peso (netto) con telaio carrellato fisso/regolabile Kg	2240/2310
Peso (operativo) con telaio carrellato fisso / regolabile Kg	2460/2530

***N.B. PER IL FUNZIONAMENTO DEL COMPRESSORE E' NECESSARIO IL RABBOCCO CON ADDITIVO "DEF" AD BLUE CERTIFICATO API ISO 22241.**

DIMENSIONI:



DIMENSIONI																
MODELLO	A	B	C	D	E	F	G	H	I	J	K	L	M	N	O	P
Altezza fissa frenato	4003 MIN 4060 MAX	1798	2541	2424	400	2592 MIN 2609 MAX	1375	435	460	1370	1830	1374	1692	1975	350	2130