

**DOOSAN modello 10/ 124 - 14/ 144 Stage IV Final**



**MOTOCOMPRESSORE**

Resa d' aria - m <sup>3</sup> /mn ( cfm )	12,0 (425)- 11,3(400)
Pressione nominale d' esercizio – bar ( psi )	<b>10,3 (150) -13,8 (200)</b>
Pressione max. d' esercizio – bar ( psi )	<b>12,1 (175) - 15,5 (225)</b>
Taratura valvola di sicurezza – bar ( psi )	17,0 ( 250 )

**MOTORE**

Marca	CUMMINS
Modello	QSB 4.5
N. di cilindri	4
Velocità a pieno carico – giri/min	2350-2100
Potenza – kW (CV)	122 (163)
Impianto elettrico – volt	24
Raffreddamento	Acqua
Capacità serbatoio carburante – litri	239
Capacità serbatoio DEF - litri	<b>19*</b>
Uscite aria – BSPT ( filettatura standard inglese )	1X1¼" & 3 x ¾"

**LIVELLO DI EMISSIONE ACUSTICA**

Pienamente conforme alla direttiva 2000/14/CE (2006) sulla rumorosità all' aperto L <sub>Wa</sub>	99
---	----

**PNEUMATICI**

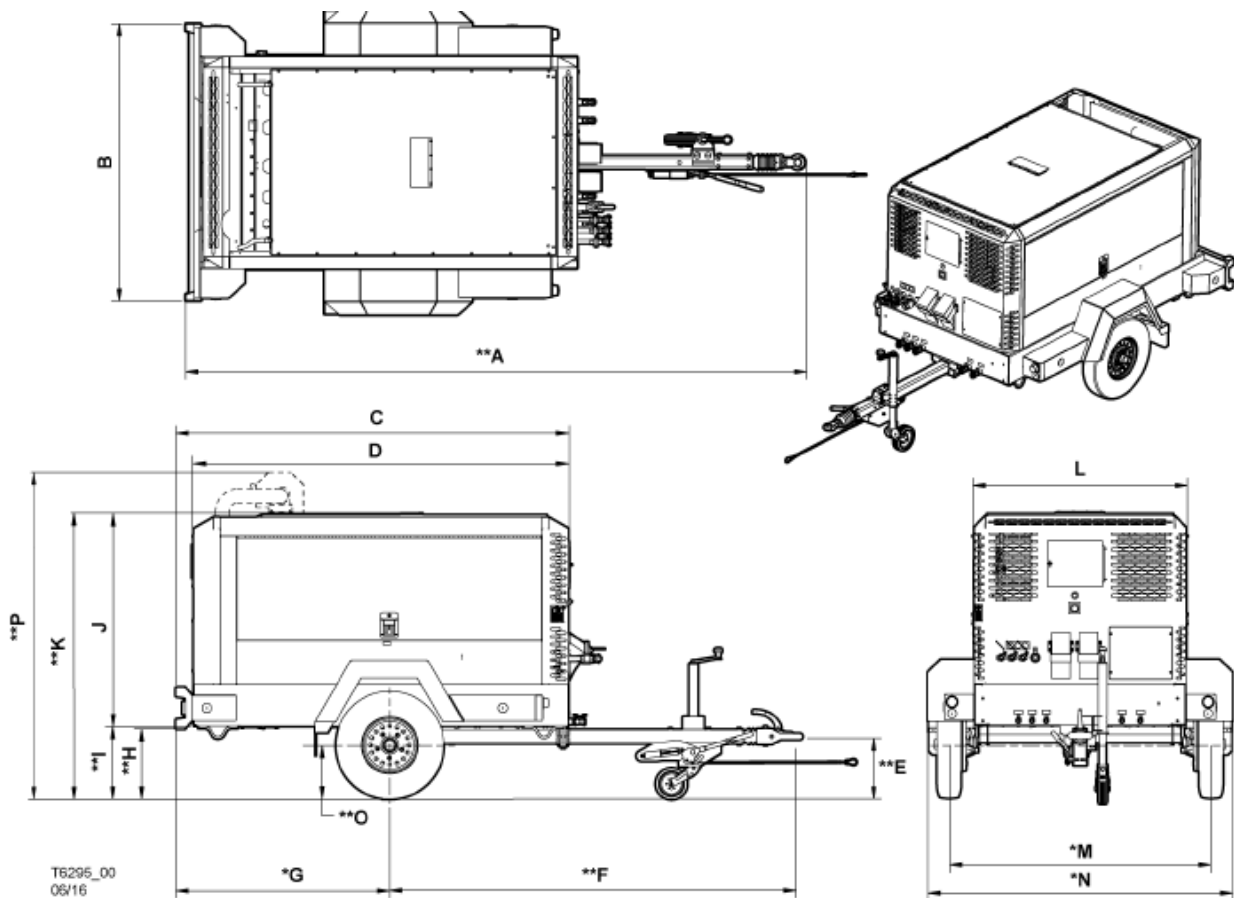
Dimensioni dei pneumatici	225/75 R16
Numero ruote	2

**DIMENSIONI ( CON TELAIO CARRELLATO )**

Lunghezza ( con telaio carrellato fisso ) – mm	4060
Lunghezza min/max ( con telaio carrellato regolabile ) - mm	4220/4445
Larghezza – mm	1985
Altezza – mm	1810
Altezza da terra – mm	250
Peso ( netto ) con telaio carrellato fisso/regolabile Kg	2240/2310
Peso ( operativo ) con telaio carrellato fisso / regolabile Kg	2460/2530

**\*N.B. PER IL FUNZIONAMENTO DEL COMPRESSORE E' NECESSARIO IL RABBOCCO CON ADDITIVO "DEF" AD BLUE CERTIFICATO API ISO 22241.**

**DIMENSIONI:**



T6295\_00  
06/16

DIMENSIONI																
MODELLO	A	B	C	D	E	F	G	H	I	J	K	L	M	N	O	P
Altezza fissa frenato	4003 MIN 4060 MAX	1798	2541	2424	400	2592 MIN 2609 MAX	1375	435	460	1370	1830	1374	1692	1975	350	2130