

DOOSAN modello 14/145 Stage V



MOTOCOMPRESSORE

Resa d' aria - m ³ /mn (cfm)	14,0 (494)
Pressione nominale d' esercizio – bar (psi)	13,7 (200)

MOTORE

Marca	CUMMINS
Modello	QSB6,7
N. di cilindri	6
Velocità a pieno carico – giri/min	2000
Potenza – kW (CV)	168(225)
Impianto elettrico – volt	24
Raffreddamento	Acqua
Capacità serbatoio carburante – litri	370
Capacità serbatoio ADblue – litri	57*
Uscite aria – BSPT (filettatura standard inglese)	1X2" , 1X1¼" & 1 x ¾"

LIVELLO DI EMISSIONE ACUSTICA

Pienamente conforme alla direttiva 2000/14/CE (2006) sulla rumorosità all' aperto L _W a	99
---	----

PNEUMATICI

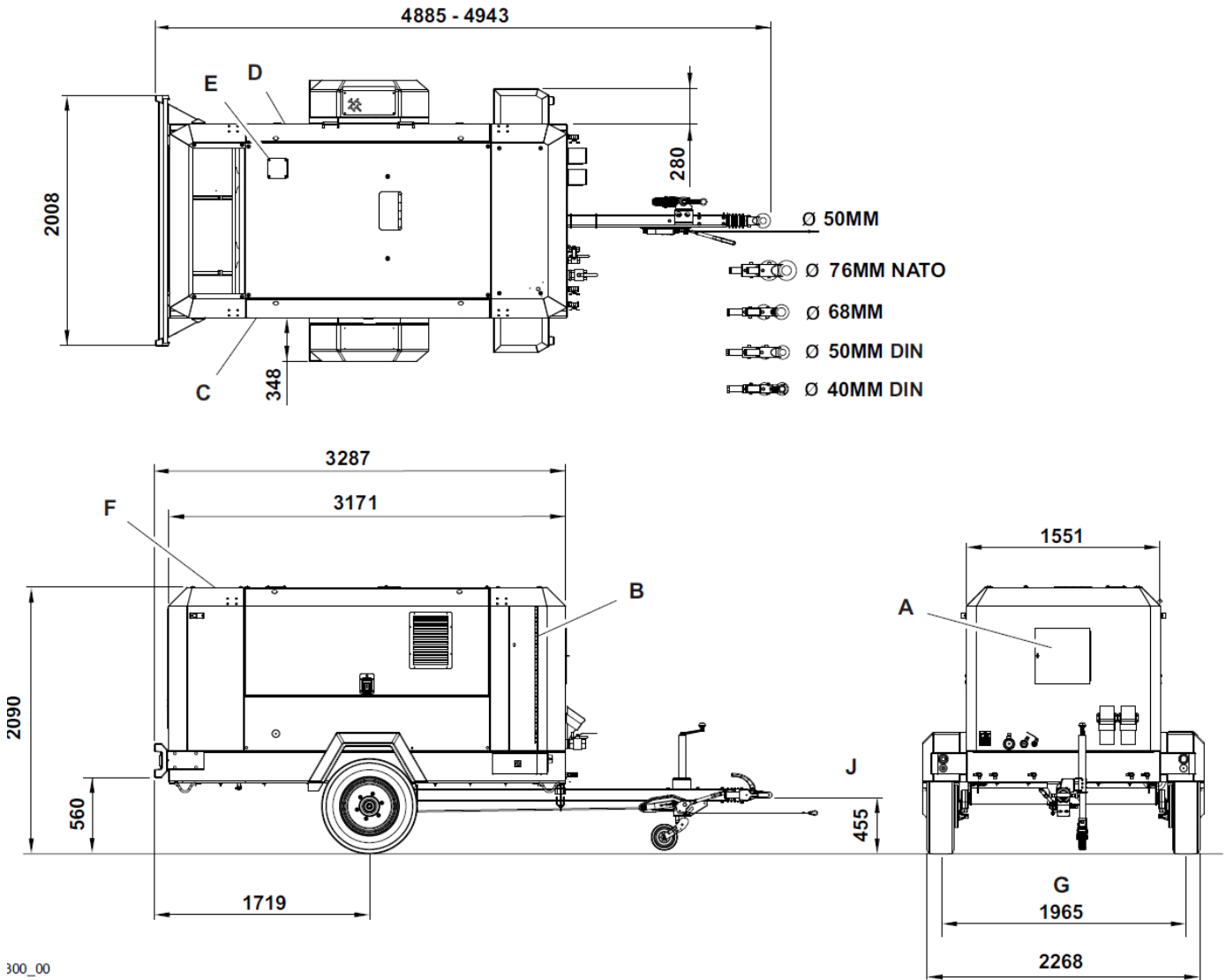
Dimensioni dei pneumatici	225/75R16
Numero ruote	2

DIMENSIONI (CON TELAIO CARRELLATO)

Lunghezza (con telaio carrellato fisso) – mm	4920
Lunghezza min/max (con telaio carrellato regolabile) - mm	5082/5417
Larghezza – mm	2268
Altezza – mm	2090
Altezza da terra – mm	293
Peso (netto) con telaio carrellato fisso/regolabile Kg	2708/2778
Peso (operativo) con telaio carrellato fisso / regolabile Kg	3077/3147

***N.B. PER IL FUNZIONAMENTO DEL COMPRESSORE E' NECESSARIO IL RABBOCCO CON ADDITIVO "DEF" AD BLUE CERTIFICATO API ISO 22241.**

DIMENSIONI:



300_00