

## **DOOSAN modello 7/53 Stage IIIA**

### **MOTOCOMPRESSORE**

Resa d'aria - m <sup>3</sup> /mn ( cfm )	5,0 ( 177 )
Pressione nominale d' esercizio – bar ( psi )	7 ( 100 )
Pressione max. d' esercizio – bar ( psi )	8,6 ( 125 )
Taratura valvola di sicurezza – bar ( psi )	10 ( 145 )

### **MOTORE**

Marca	YANMAR
Modello	4TNV84T
Livello emissioni ambientali	Stage IIIA
N. di cilindri	4
Velocità a pieno carico – giri/min	2600
Potenza – kW (CV)	36(49)
Impianto elettrico – volt	12
Raffreddamento	Acqua
Capacità serbatoio carburante – litri	60
Uscite aria – BSPT ( filettatura standard inglese )	3 x ¾"

### **LIVELLO DI EMISSIONE ACUSTICA**

Pienamente conforme alla direttiva 2000/14/CE (2006) sulla rumorosità all' aperto L <sub>Wa</sub>	98
---	----

### **PNEUMATICI**

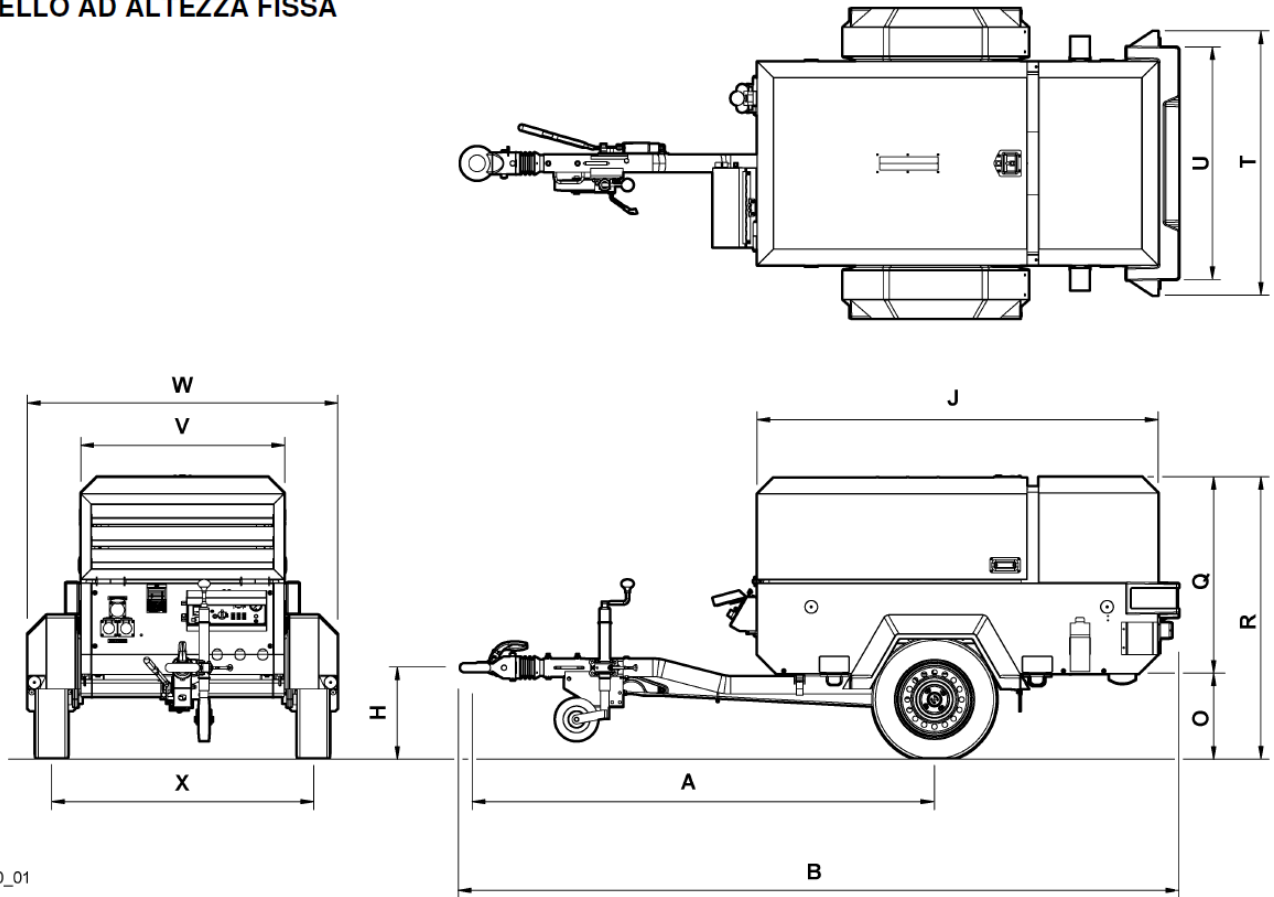
Dimensioni dei pneumatici	155R13
Numero ruote	2

### **DIMENSIONI ( CON TELAIO CARRELLATO )**

Lunghezza ( con telaio carrellato fisso ) – mm	3389
Lunghezza min/max - mm	3520/3770
Larghezza – mm	1432
Altezza – mm	1301
Peso ( netto ) con telaio carrellato fisso	830/860
Peso ( operativo ) con telaio carrellato fisso	875/907
Peso max(rif.targhezza identificativa) - kg	1100

**DIMENSIONI:**

**7/53  
CARRELLO AD ALTEZZA FISSA**



T4580\_01  
03/18

**DIMENSIONI:**

		A	B	H	J.	O	P	Q	R	S	T	U	V.	W	X	Y	Z
		mm	mm	mm	mm	mm	mm	mm	mm	mm	mm	mm	mm	mm	mm	mm	mm
1	7/53 Altezza fissa - con freno	2110 MIN 2127 MAX	3275 MIN 3330 MAX	405	1851	386	-	904	1290	-	1220	TBA	940	1430	1205	-	-