

DOOSAN modello 7/73 – 10/53 Stage 3B

MOTOCOMPRESSORE

Resa d' aria - m ³ /mn (cfm)	7 (247)- 5.3(187)
Pressione nominale d' esercizio – bar (psi)	7 (100)- 10.3(150)

MOTORE

Marca	CUMMINS
Modello	QSF 2.8
Livello emissioni ambientali	Stage IIIB
N. di cilindri	4
Velocità a pieno carico – giri/min (per 6.9 bar – per 10.3 bar)	2400 - 1900
Potenza – kW (CV)	56 (74)
Impianto elettrico – volt	12
Raffreddamento	Acqua
Capacità serbatoio carburante – litri	122,5
Uscite aria – BSPT (filettatura standard inglese)	1X1¼" & 3 x ¾"

LIVELLO DI EMISSIONE ACUSTICA

Pienamente conforme alla direttiva 2000/14/CE (2006) sulla rumorosità all' aperto L _{Wa}	98
---	----

PNEUMATICI

Dimensioni dei pneumatici	185 R14C
Numero ruote	2

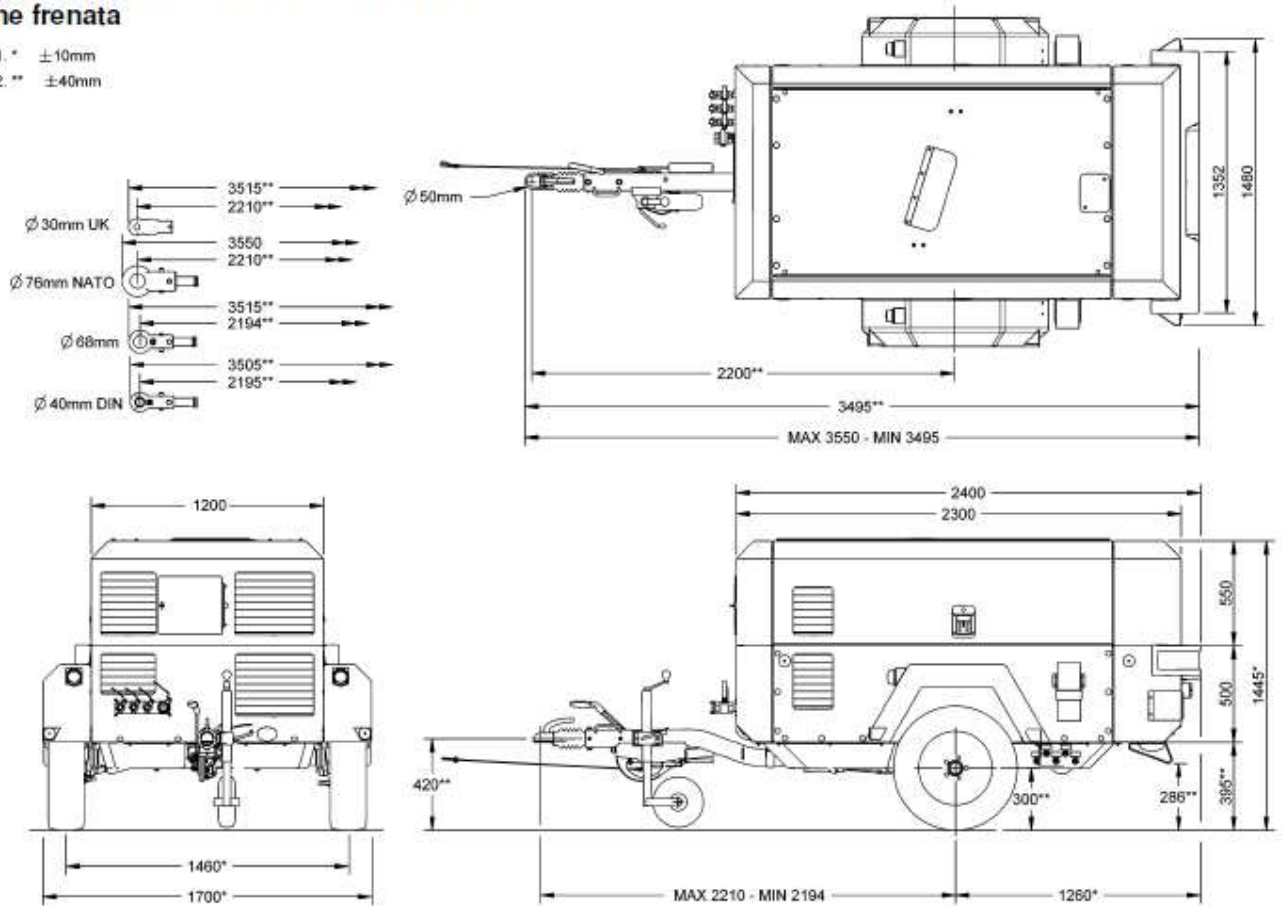
DIMENSIONI (CON TELAIO CARRELLATO)

Lunghezza (con telaio carrellato fisso) – mm	3550
Lunghezza min/max (con telaio carrellato regolabile) - mm	3848/4048
Larghezza – mm	1700
Altezza – mm	1445
Peso (netto) con telaio carrellato fisso/regolabile Kg	1272/1315
Peso (operativo) con telaio carrellato fisso / regolabile Kg	1359/1402
Peso max (rif.targhetta identificativa) - Kg	1600

DIMENSIONI:

7/73 - 10/53 CARRELLO AD ALTEZZA FISSA
Versione frenata

1. * ±10mm
2. ** ±40mm



T4980_00
04/15