


**SCHEDA TECNICA PERFORATRICE IDRAULICA CASAGRANDE C6 XP2 corsa 7100 mm**
**CARRO CINGOLATO**

Passo	mm	2.630
Lunghezza	mm	3.300
Larghezza max.	mm	2.250
Larghezza suole	mm	400
Velocità max.	Km/h	3,9
Max. variazione di pendenza	gradi	20°

**CENTRALE IDRAULICA**

Motore Diesel	tipo	Cummins QSB 4.5 4F
Potenza motore	Kw@rpm	<a href="#">119@2.200</a>
Livelli di potenza acustica garantito dB(A)	dB(A)	108
Capacità serbatoio olio	l	580
Serbatoio gasolio	l	260
<b>Serbatoio Ad Blue</b>	<b>l</b>	<b>38</b>

**ANTENNA**

Corsa utile min / max	mm	4100/7100
Altezza totale con verricello mast	mm	11.956
Altezza totale senza verricello mast	mm	10.200
Traslazione	mm	1000
Forza spinta	daN	8500
Forza tiro	daN	8500
Velocità carrello rotary (perforazione)	m/min	47
Velocità min carrello rotary (manovra)	m/min	6

**TESTA DI ROTAZIONE**
**T2500 CON SLITTA**

Coppia massima	Nm	20000
Giri massimi	rpm	226
Passaggio interno	mm	200
Passaggio girevole	ln.	2"
Filetto albero millerighe	ln.	F 3"1/2 API REG

**GRUPPO MORSE**
**M4-M4S-C**

Diametro di serraggio (min-max)	mm	76-361
Forza di chiusura	daN	250 kN
Coppia svitamento	kNm	45

**ARGANO IDRAULICO**
**A2**

Tiro massimo	daN	2.000
Capacità fune	m	46
Velocità fune	m/min	54

**DIMENSIONI DI TRASPORTO**

Lunghezza (con argano)	mm	10.200,00
Larghezza	mm	2.250,00
Altezza	mm	2.820,00
Peso	Kg	16.000

**DOCUMENTAZIONE**

La macchina viene fornita accompagnata dalla seguente documentazione:

- manuale operativo e di manutenzione
- manuale ricambi
- Certificato di conformità CE

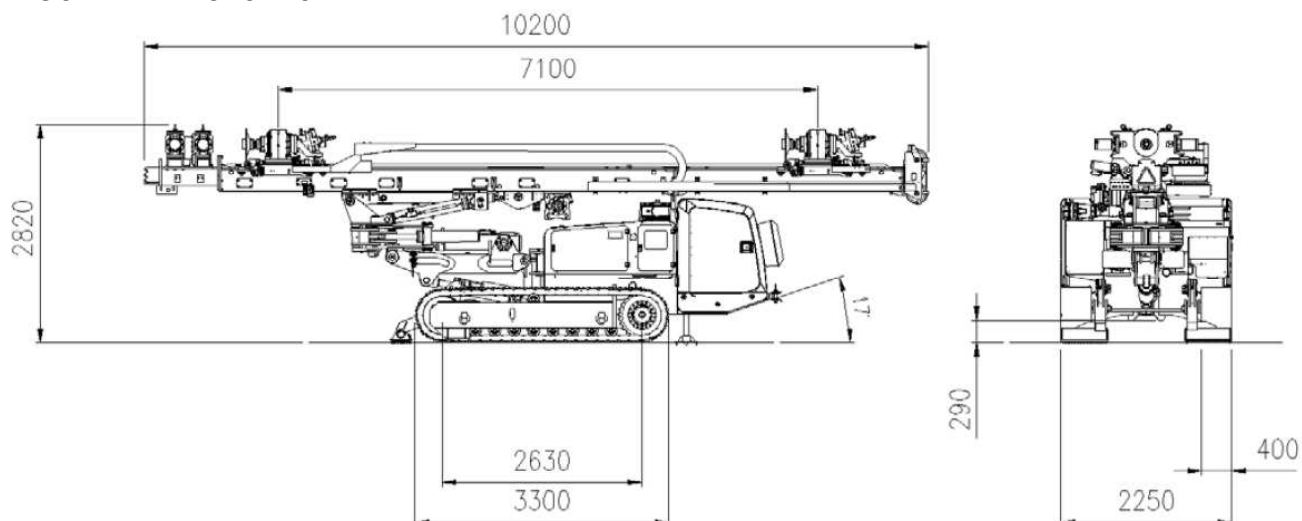
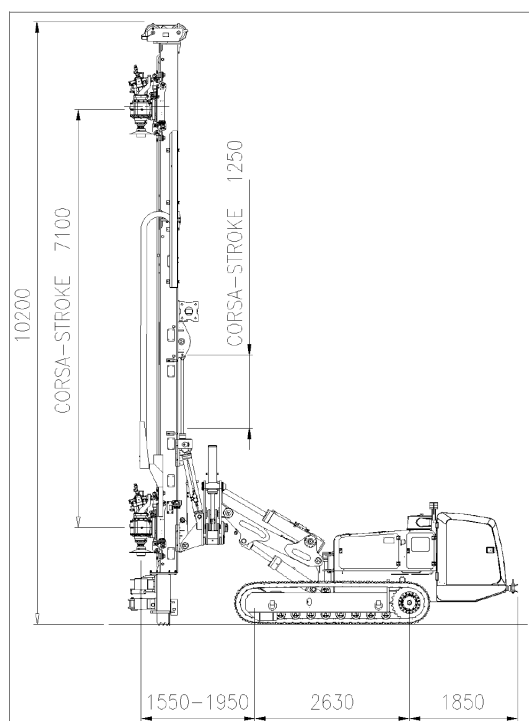
**SISTEMI DI SICUREZZA**

La macchina è provvista dei sistemi di sicurezza previsti dalle norme CE, quali:

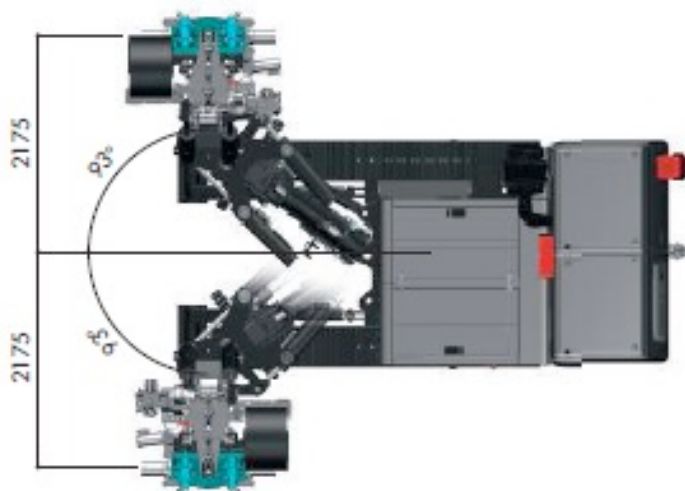
- allarme di movimentazione cingoli con lampeggiante
- selettore di sicurezza movimentazione cingoli/perforazione
- stop di emergenza su pannello comandi, a bordo macchina e sull'antenna
- allarme stop di sicurezza inserito
- gabbia di protezione area di lavoro
- protezione marmitta


**ACCESSORI**
**ACCESSORI IN DOTAZIONE**

Lubrificatore di linea	lt	20
Pompa schiuma	lt/bar	30/200
Aspo avvolgitore con 18 m di tubo per lancia e ugello rotante	n.	1
Radiocomando	n.	1
Cavo seriale	n.	1
Carrello morsa traslante mm 1000	n.	1
Pompa rifornimento gasolio elettrica con tubo pescante	n.	1
Centratore D.405 mm per morse 76-361	n.	1

**INGOMBRI TRASPORTO**

**INGOMBRO VERTICALE**


**MOVIMENTAZIONE FRONT THE WALL:**



**MOVIMENTAZIONI:**

