



SCHEDA TECNICA PERFORATRICE MARINI MR-C 90

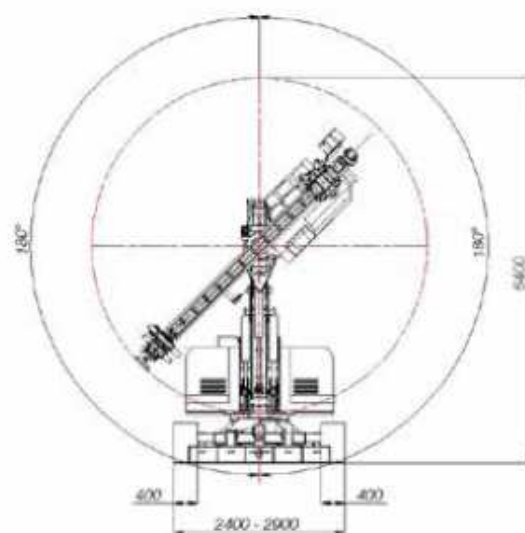
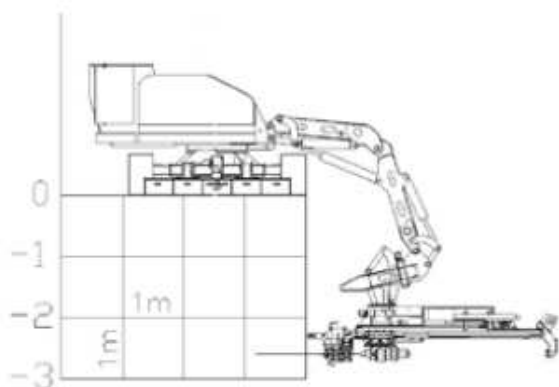
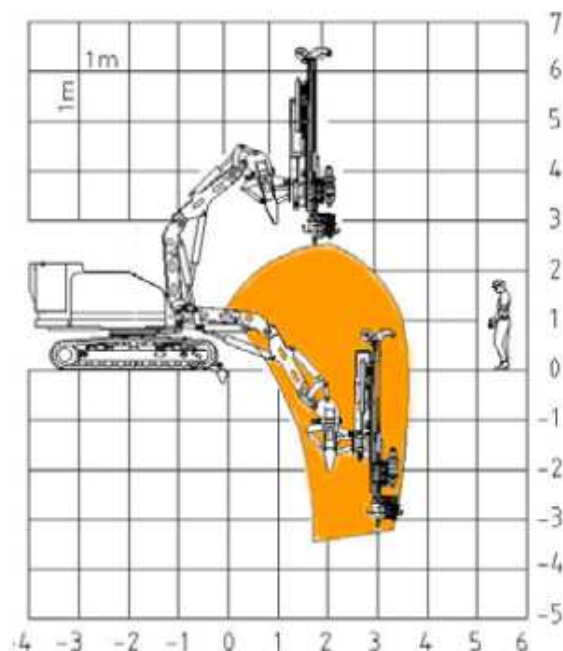
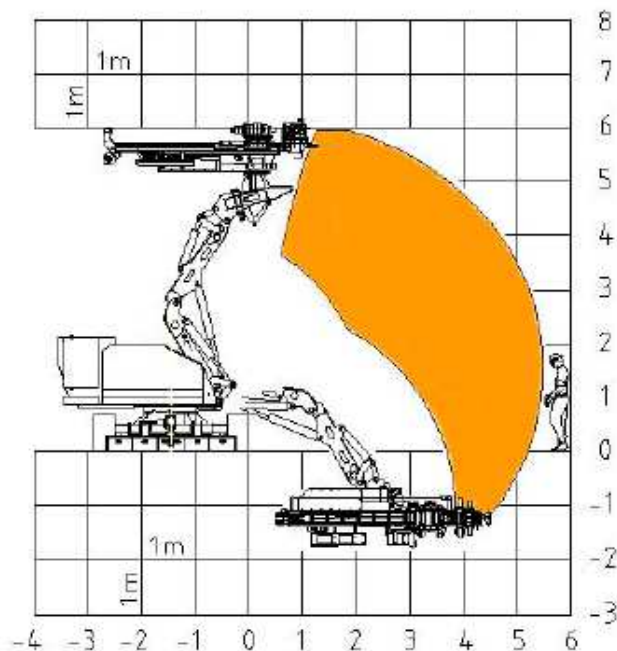
Unità da perforazione autonoma oleodinamica radiocomandata, idonea alla messa in opera di barre auto perforanti e all'utilizzo di martello fondo foro composta da:

CARRO CINGOLATO			
Carreggiata variabile	mm		2400-2900
Motore	Mod		DEUTZ TCD 4.1 TIER 4
Potenza	kW		115
Serbatoio olio idraulico	l		350
Serbatoio gasolio	l		170
Serbatoio AD BLUE	l		30
Pendenza superabile	%		85%
GRUPPO DI PERFORAZIONE Slitta CID 500			
Lunghezza mast con falchetto argano	mm		6150
Lunghezza mast con falchetto argano	mm		5800
Corsa utile	mm		3500
Tiro -Spinta	daN		6000
Velocità motore salita-discesa	n.		2
Corsa per aste	mm		3000
Prima asta	mm		3600
Corsa controslitta (azionata da cilindro idraulico)	mm		800
Rotazione slitta su ralla verticale	Gradi		360°
Rotazione slitta su ralla orizzontale	Gradi		+/- 95°
Inclinazione frontale slitta porta perforatore	Gradi		+/- 15°
GRUPPO MORSE			
Passaggio max. guida aste	mm		230
Passaggio max. morsa	mm		230
Passaggio max morsa con svitatore	mm		230
Coppia svitatore	daNm		4000
MARTELLO A ROTOPERCUSSIONE IDRAULICO MARINI MA5002ID		FILETTO USCITA R51 - F	
Coppia max	daN		500/250
Giri Max	rpm		40/80
Frequenza battiti	cpm		2100 - 2300
Energia di impatto	Nm		320
Aria richiesta allo spurgo	lpm		600/1500 @ (6/15 bar)
Acqua richiesta allo spurgo	lpm		6/20 @ (3/15 bar)
Pressione cemento allo spurgo	bar		50
ARGANO			
Tiro max. argano	Kg		1000
Diam. fune argano	mm		8
Lunghezza fune argano	m		20
OPTIONALS E ACCESSORI			
Lubrificatore di linea			
Pompa schiuma			
Elettro pompa per rifornimento gasolio			
Kit lavaggio completo di lancia, tubo ed avvolgitore			
Carrello porta-testa con traslazione laterale idraulica			
Gabbia di protezione con apertura idraulica con dispositivo per la riduzione della velocità d'avanzamento del carrello porta martello e del numero di giri del martello per consentire l'operazione del cambio asta in sicurezza con gabbia aperta			
DIMENSIONI E PESO(trasporto)			
Peso	Kg		14.000
Larghezza	mm		2.400 - 2900
Altezza	mm		2.800
Lunghezza	mm		7.800

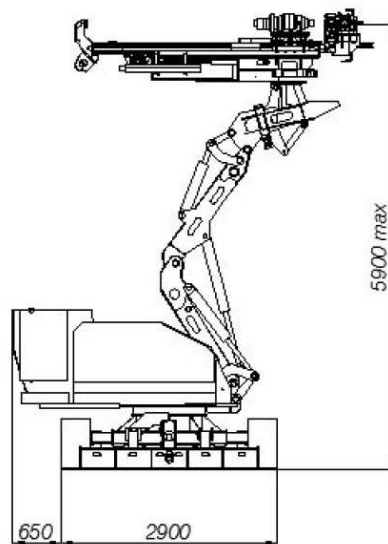
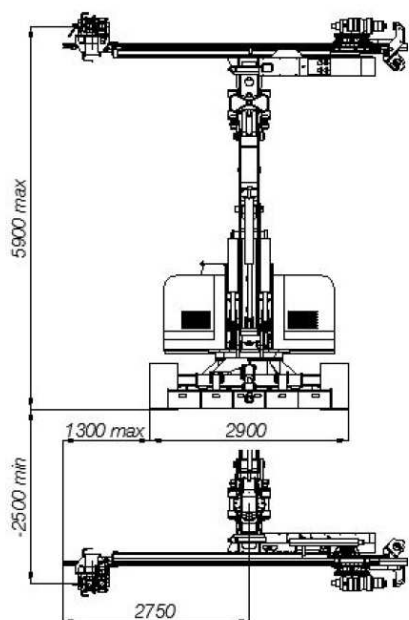
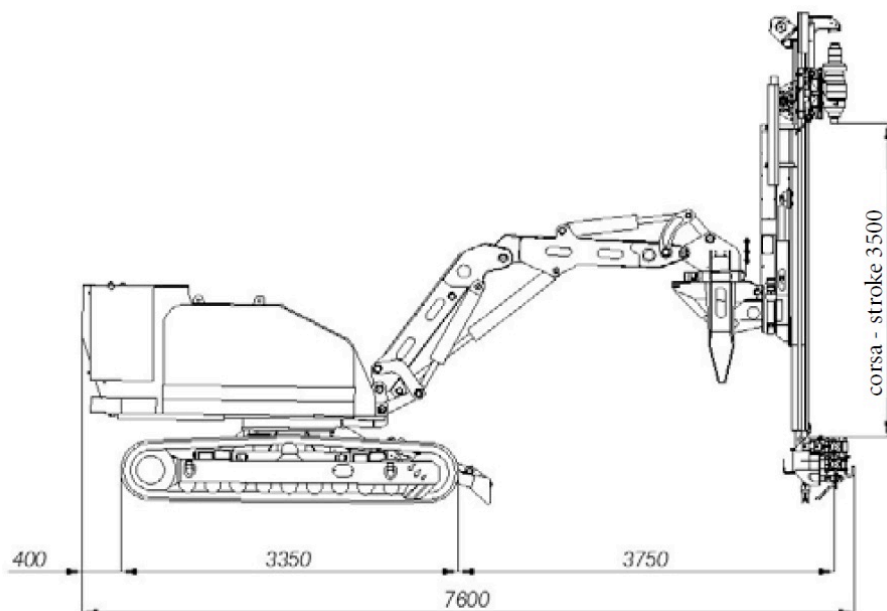
DIAGRAMMI DI LAVORO:

perforazione in orizzontale e area di lavoro
 horizontal drilling - working area
 forage horizontal et zone de travail
 horizontalbohrung und arbeitsbereich

perforazione in verticale e area di lavoro
 vertical drilling - working area
 forage vertical et zone de travail
 vertikalbohrung und arbeitsbereich



DIMENSIONI:



TRASPORTO:



ACCESSORI:



Gabbia di protezione



Pompa per acqua e kit lavaggio



**Argano idraulico a cima
colonna con falcone**

**Carrello porta martello
con traslazione laterale idraulica**