


**SCHEDA TECNICA PERFORATRICE IDRAULICA CASAGRANDE C5 XP2 corse utili
2190,3190,4190 mm**
CARRO CINGOLATO

Lunghezza	mm	2.380
Larghezza max. (cingoli chiusi-cingoli estratti)	mm	1.800 – 2.400
Larghezza soole	mm	400
Velocità max.	Km/h	2,2
Forza di trazione(nominale)	kn	92

CENTRALE IDRAULICA

Motore Diesel	tipo	Cummins F 3.8 Turbo EU Stage V
Potenza motore	Kw@rpm	111@2200
Capacità serbatoio olio	l	300
Serbatoio gasolio	l	110
Serbatoio Ad Blue	l	57

ANTENNA

Corse utili min / max	mm	2190,3190,4190
Altezza totale senza verricello mast	mm	4.240,6155,7145
Traslazione	mm	1000
Forza spinta	daN	5000
Forza tiro	daN	5000
Velocità carrello rotary (perforazione)	m/min	45

TESTA DI ROTAZIONE
T20EP

Coppia massima	Nm	15.210
Marce	n	8
Giri massimi	rpm	400
Passaggio interno	mm	130
Passaggio girevole	ln.	2"
Filetto albero millerighe	ln.	F 3"1/2 API REG

GRUPPO MORSE
M4-M4S

Diametro di serraggio (min-max)	mm	60-305
Forza di chiusura	daN	283 kN
Coppia svitamento	kNm	45

ARGANO IDRAULICO
A2

Tiro massimo	daN	2.000
Capacità fune	m	50
Velocità fune	m/min	54

DIMENSIONI DI TRASPORTO

Lunghezza (con argano)	mm	6.470,00
Larghezza	mm	1.800,00
Altezza	mm	2.735,00
Peso	Kg	10.000

DOCUMENTAZIONE

La macchina viene fornita accompagnata dalla seguente documentazione:

- manuale operativo e di manutenzione
- manuale ricambi
- Certificato di conformità CE

SISTEMI DI SICUREZZA

La macchina è provvista dei sistemi di sicurezza previsti dalle norme CE, quali:

- allarme di movimentazione cingoli con lampeggiante
- selettore di sicurezza movimentazione cingoli/perforazione
- stop di emergenza su pannello comandi, a bordo macchina e sull'antenna
- allarme stop di sicurezza inserito
- gabbia di protezione area di lavoro
- protezione marmitta

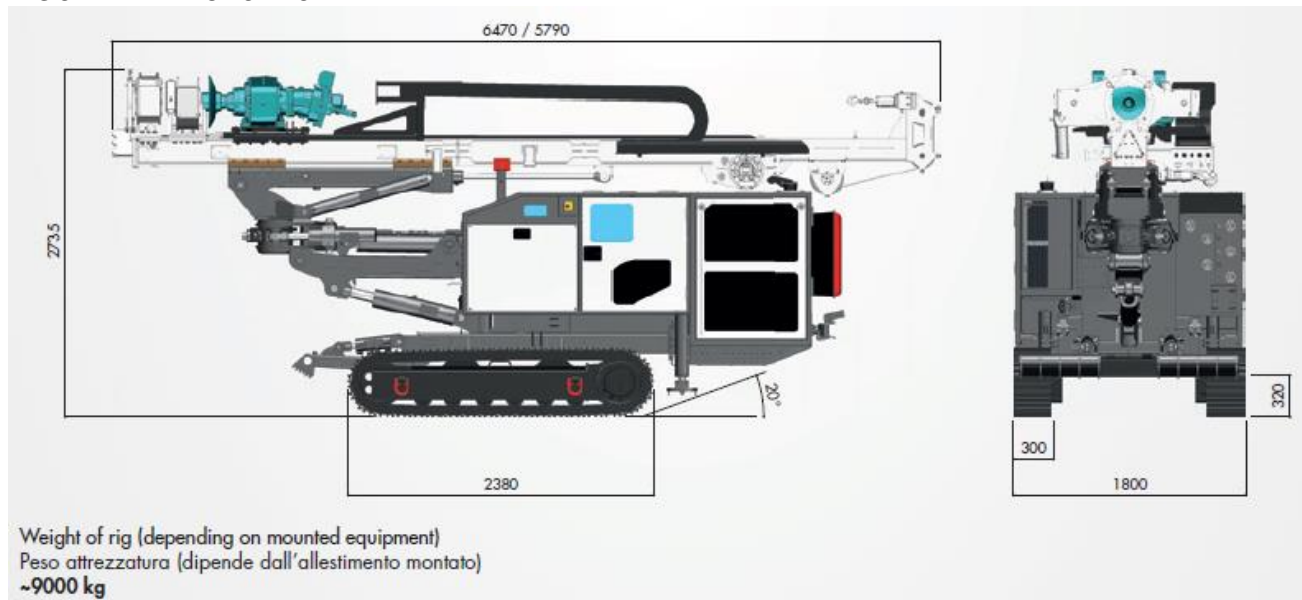


ACCESSORI

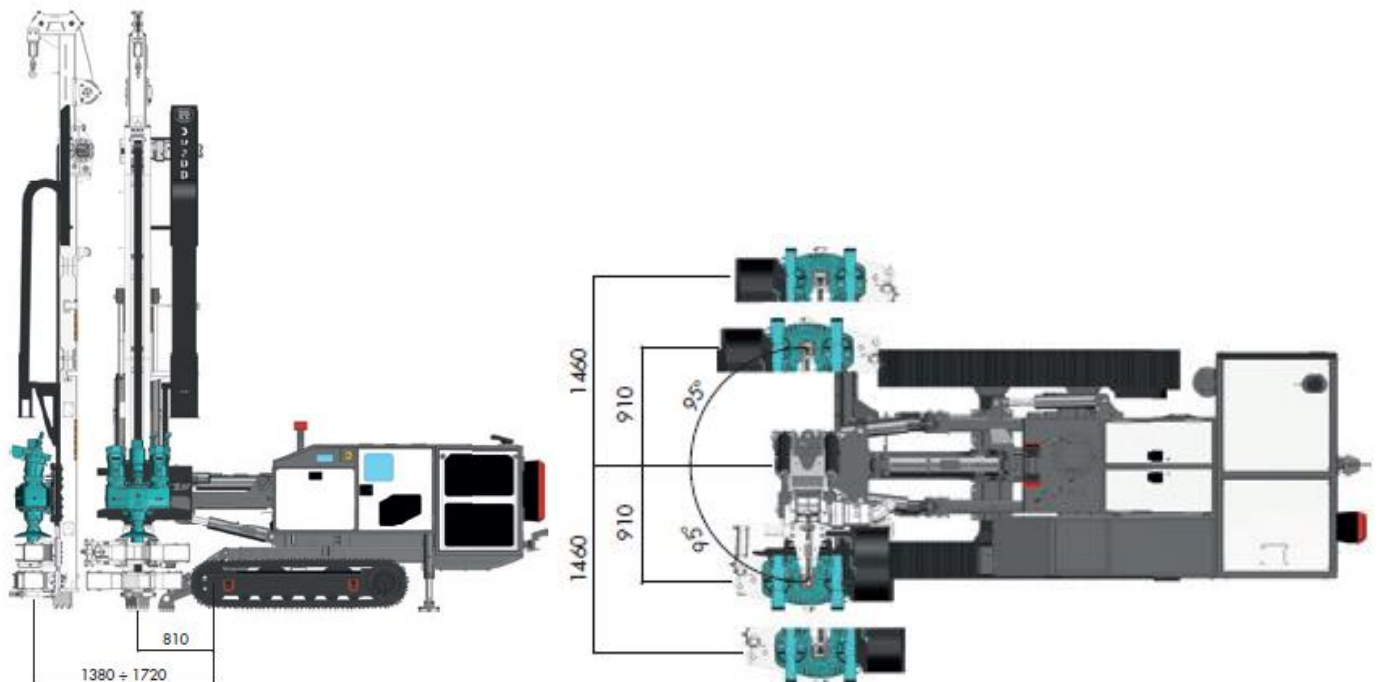
ACCESSORI IN DOTAZIONE

Lubrificatore di linea	lt	8,5
Pompa schiuma	lt/bar	30/200
Aspo avvolgitore con 18 m di tubo per lancia e ugello rotante	n.	1
Radiocomando	n.	1
Cavo seriale	n.	1

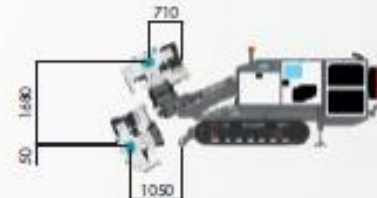
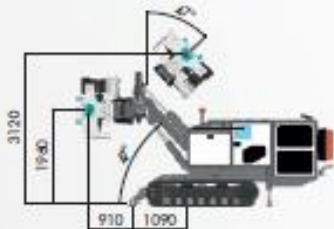
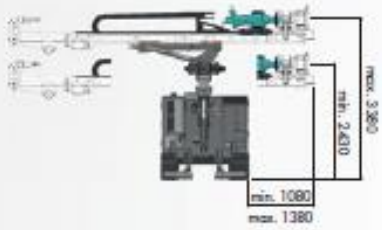
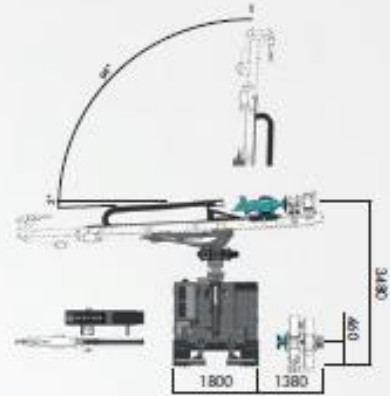
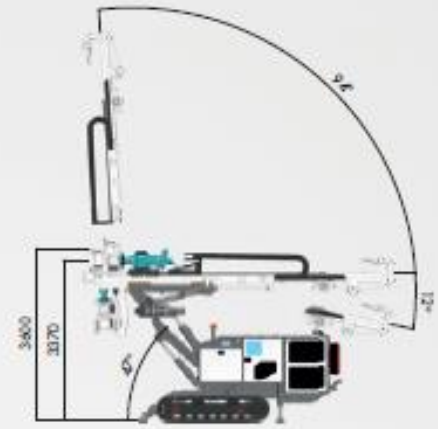
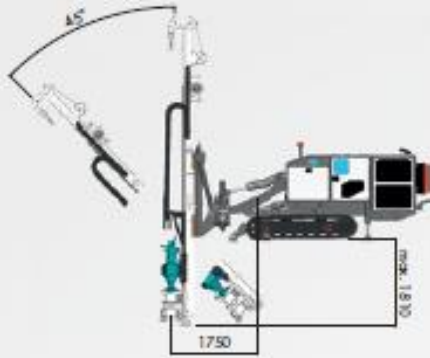
INGOMBRI TRASPORTO:



MOVIMENTAZIONI MAST:



MAST MOVEMENTS
MOVIMENTAZIONI MAST



Rig parameter shown are the maximum limits. Any additional equipment on the rig may limit these movements.
Movimentazioni massime consentite. Differenti allestimenti della perforatrice possono limitare queste movimentazioni.