


SCHEDA TECNICA PERFORATRICE IDRAULICA CASAGRANDE C7 XP2 corsa 10000 mm
CARRO CINGOLATO

Lunghezza	mm	3.630
Larghezza max.	mm	2.500
Larghezza suole	mm	500
Velocità max.	Km/h	0 – 1,8 km/h
Forza di trazione	kN	290 kN

CENTRALE IDRAULICA

Motore Diesel	tipo	Cummins B6.7 STAGE V
Potenza motore	Kw@rpm	186@2000rpm
Capacità serbatoio olio	l	630
Serbatoio gasolio	l	260
Serbatoio Ad Blue	l	57

ANTENNA

Corsa utile min / max	mm	10.000
Altezza totale con verricello mast	mm	13.980
Traslazione	mm	1800
Forza spinta	daN	8650
Forza tiro	daN	8650
Velocità carrello rotary	m/min	60

TESTA DI ROTAZIONE
T2500 CON SLITTA

Coppia massima	Nm	20000
Giri massimi	rpm	226
Passaggio interno	mm	200
Passaggio girevole	In.	2"
Filetto albero millerighe	In.	F 4"1/2 API REG

GRUPPO MORSE
M5-M5S-C

Diametro di serraggio (min-max)	mm	89-406
Forza di chiusura	daN	283 kN
Coppia svitamento	kNm	45
Corsa morsa di svitamento	mm	1000
Forza di estrazione	kN	200

ARGANO IDRAULICO
A2

Tiro massimo	daN	2.000
Capacità fune	m	46
Velocità fune	m/min	54

DIMENSIONI DI TRASPORTO

Lunghezza (con argano)	mm	14.200 (13.600 con falchetto ripiegato)
Larghezza	mm	2.500,00
Altezza	mm	3.150,00
Peso	Kg	28.340

DOCUMENTAZIONE

La macchina viene fornita accompagnata dalla seguente documentazione:

- manuale operativo e di manutenzione
- manuale ricambi
- Certificato di conformità CE

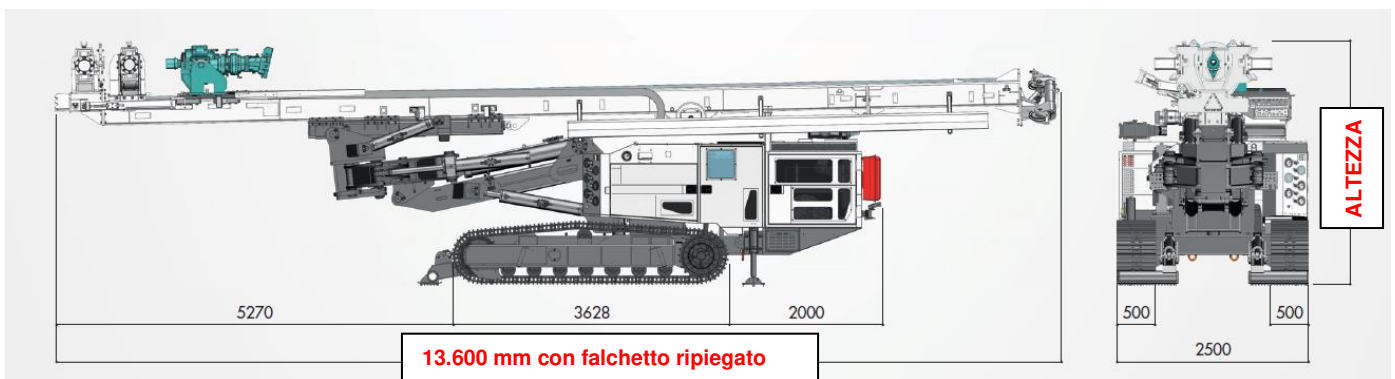
SISTEMI DI SICUREZZA

La macchina è provvista dei sistemi di sicurezza previsti dalle norme CE, quali:

- allarme di movimentazione cingoli con lampeggiante
- selettore di sicurezza movimentazione cingoli/perforazione
- stop di emergenza su pannello comandi, a bordo macchina e sull'antenna
- allarme stop di sicurezza inserito
- gabbia di protezione area di lavoro
- protezione marmitta

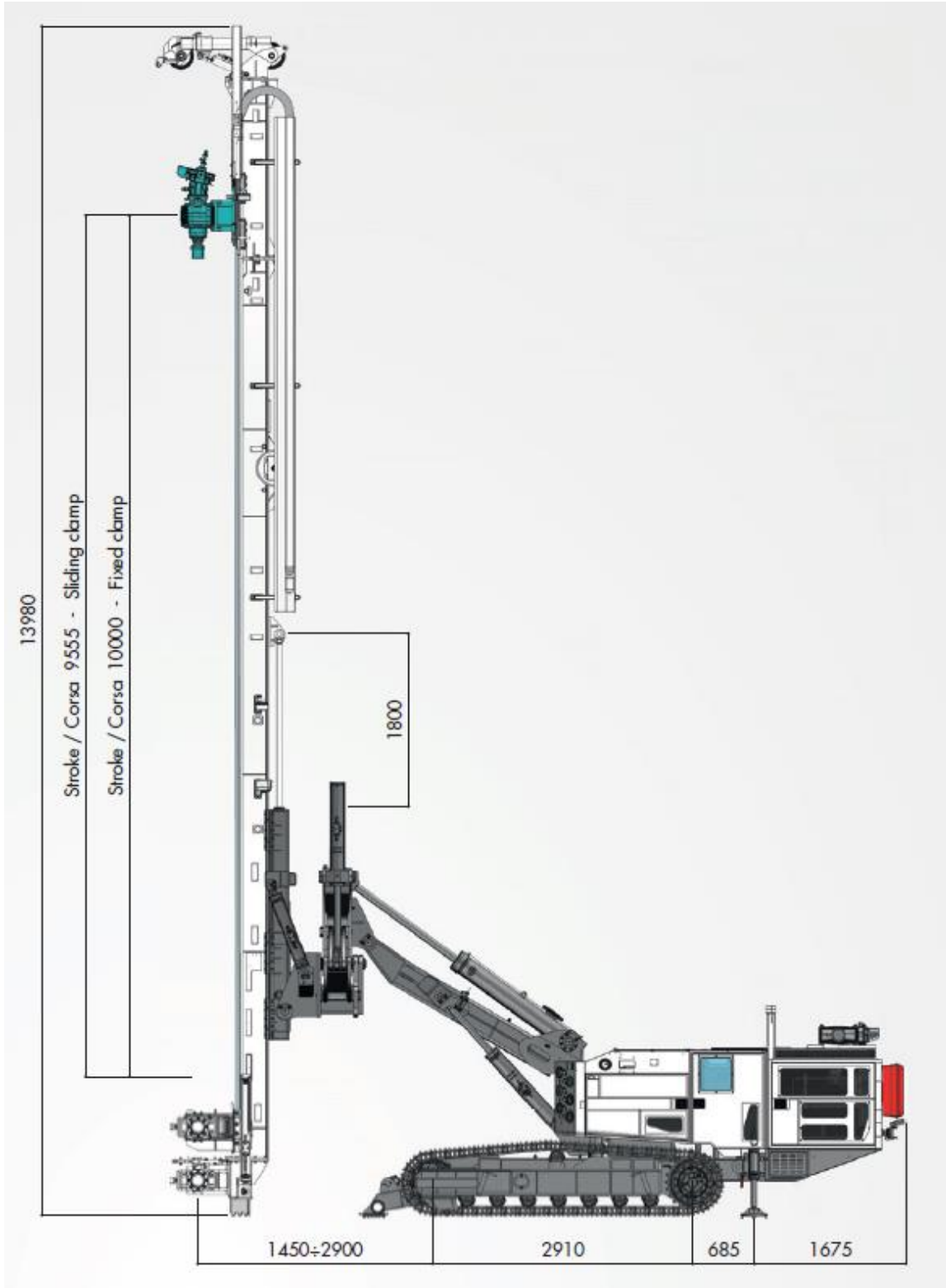

ACCESSORI
ACCESSORI IN DOTAZIONE

Lubrificatore di linea	lt	20
Pompa schiuma	lt/bar	30/200
Aspo avvolgitore con 18 m di tubo per lancia e ugello rotante	n.	1
Radiocomando	n.	1
Cavo seriale	n.	1
Carrello morsa traslante mm 1000	n.	1
Pompa rifornimento gasolio elettrica con tubo pescante	n.	1
Caricatore per due aste D. 140 mm	n.	1
Contrappeso addizionale da 1500kg	n.	1
Protezione paradetriti	n.	1
Predisposizione per impianto Jet Grouting completo di: <ul style="list-style-type: none"> – Encoder su motore mast – Encoder rilevazione giri testa – Sicurezza morse mandrino 		
Per controllo dei seguenti parametri: <ul style="list-style-type: none"> – Tempo di sosta – Distanza passo-passo – Velocità di estrazione – Velocità di rotazione fino a min 3 giri /min 	n.1	1

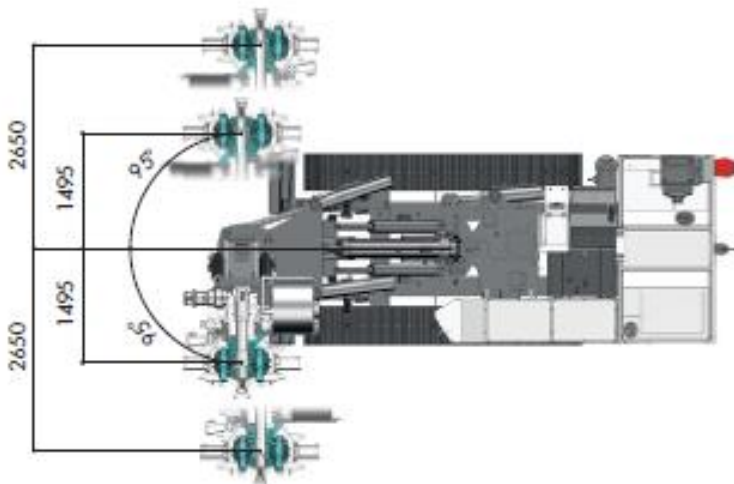
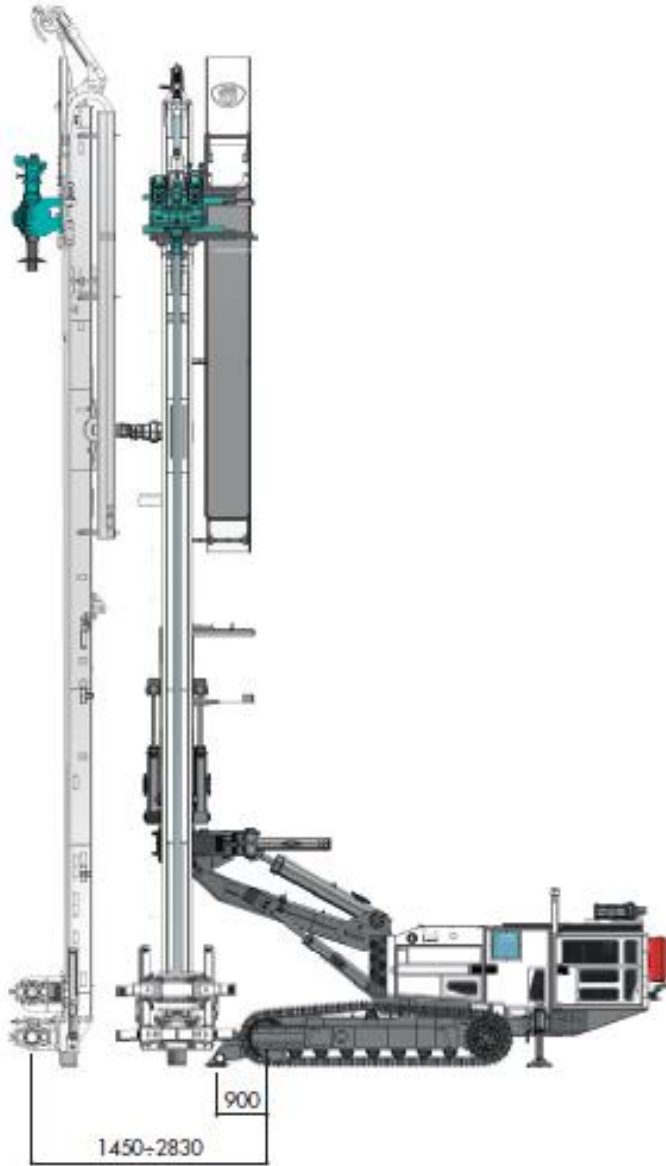
INGOMBRI TRASPORTO


ALTEZZA: 3.550 mm (3.300 mm senza gabbie di sicurezza)

INGOMBRO VERTICALE



MOVIMENTAZIONE FRONT THE WALL:



MOVIMENTAZIONI:

