



MARTELLI DEMOLITARE IDRAULICI  
**M900MS**



TELAIO COMPATTO  
CON FORTE POTENZA

PROGETTATO PER ESCAVATORI  
DA 15 A 25 TONNELLATE

AFFIDABILITA' COMPROVATA

FACILE DA USARE

INSONORIZZAZIONE EXTRA

### QUALITA'

- Accumulatore idraulico: non più controlli regolari di azoto e ricariche in cantiere.
- Lubrificazione automatica: centralina grasso a cartuccia montata sul martello, o centrale grasso montata sull'escavatore.
- Fabbriato in Francia: acciaio di qualità superiore ed eccellenza manifatturiera.
- Protezione da colpo a vuoto: maggiore durata delle parti soggette a usura.

## TELAIO COMPATTO CON FORTE POTENZA

### PESO E DIMENSIONI

#### PESO (KG)

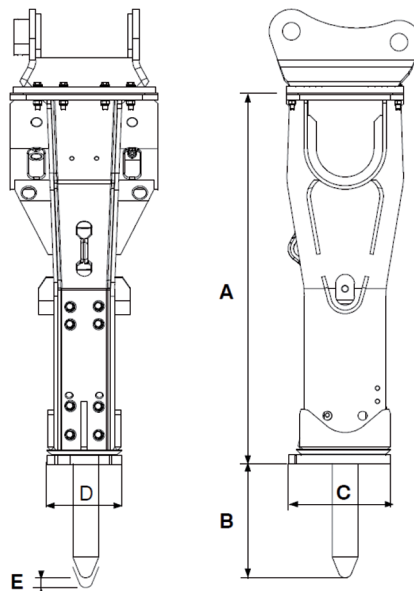
MARTELLI	927	2,043
+ UTENSILE MONTATO	1,030	2,270
+ PIASTRA ADATTATORE MONTATA (MAX)	1,285	2,833

#### DIMENSIONI (MM)

A	1,686	66.37
B	434	17.09
C	461.5	18.17
D	289	11.38
E	52	2.05

### INFORMAZIONI OPERATIVE

GAMMA DI PESO DELL'ESCAVATORE (MIN-MAX, MT)	15-25
PORTATA OLIO (MIN-MAX, L/MIN, GPM)	100-150 26.4-40
PRESSIONE MASSIMA DI ESERCIZIO (BAR/PSI)	125 1,813
CONTROPRESSIONE MASSIMA (BAR/PSI)	10 145
POTENZA DI INGRESSO (KW)	39.6
FREQUENZA COLPI (MIN-MAX, BPM)	400-800
LIVELLO DI RUMOROSITA' /10M (DBA)	92
INSONORIZZAZIONE	standard
PRESSURIZZAZIONE	preinstallate



### OPZIONI

#### CPN

KIT LUBRIFICAZIONE AUTOMATICA SINISTRA HP (CARTUCCE)	86767720
KIT LUBRIFICAZIONE AUTOMATICA DESTRA HP (CARTUCCE)	86779014
KIT LUBRIFICAZIONE AUTOMATICA SU ESCAVATORE	86417243
KIT PRESSURIZZAZIONE	86411154
PIASTRA ADATTATORE SU RICHIESTA	su richiesta
VERNICE SPECIALE	su richiesta

### CONSUMABILI

#### CPN

CARTUCCE DI GRASSO (X48, INGRASSAGGIO MANUALE)	86799152
CARTUCCE DI GRASSO (X48, INGRASSAGGIO AUTOMATICO)	86784758
SECCHIO GRASSO ABL2 (24 KG)	86772969
SECCHIO GRASSO ABLF (24 KG)	86772977

### KIT DI MANUTENZIONE

#### CPN

LIVELLO 1	86603990
LIVELLO 2	101014850

### UTENSILI

DIAMETRO (MM/IN)	118	118	118	118	118
LUNGHEZZA (MM/IN)	1,000/39.4	1,300/51.2	1,000/39.4	1,300/51.2	1,000/39.4
PESO (KG/LB)	77/170	102/225	76/168	103/227	80.6/177.6
CPN	86730579	86421948	86730561	86643681	86797651



The content of this brochure constitutes non-binding information and may be changed at any time without notice. Montabert gives, and the brochure contains, no warranties whatsoever, express or implied. All the contents, including but not limited to text, images, graphics are all subject to copyright and all intellectual property protection. Their use or misuse is strictly prohibited. Montabert trademark and logo used herein are the property of Montabert. Nothing contained on this document shall be construed as constituting any commitment by Montabert or as granting any license or right to use any intellectual property.  
©2021 Montabert. All rights reserved.

[montabert.com](http://montabert.com)

